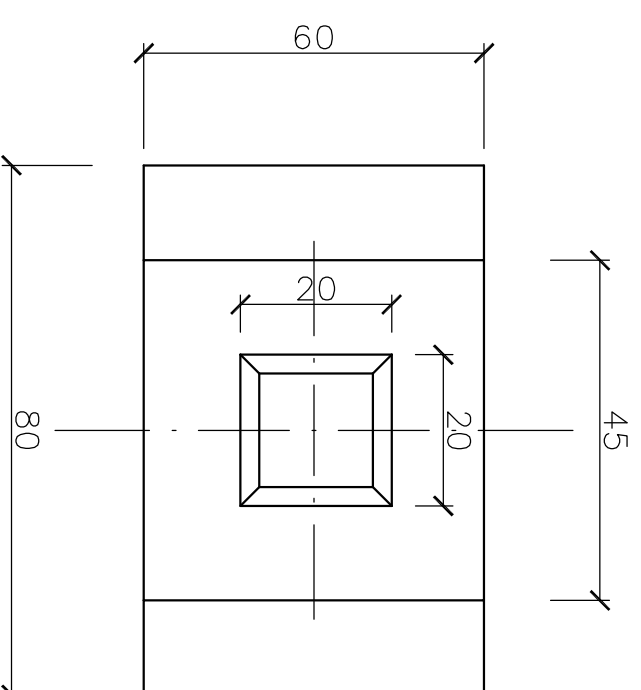
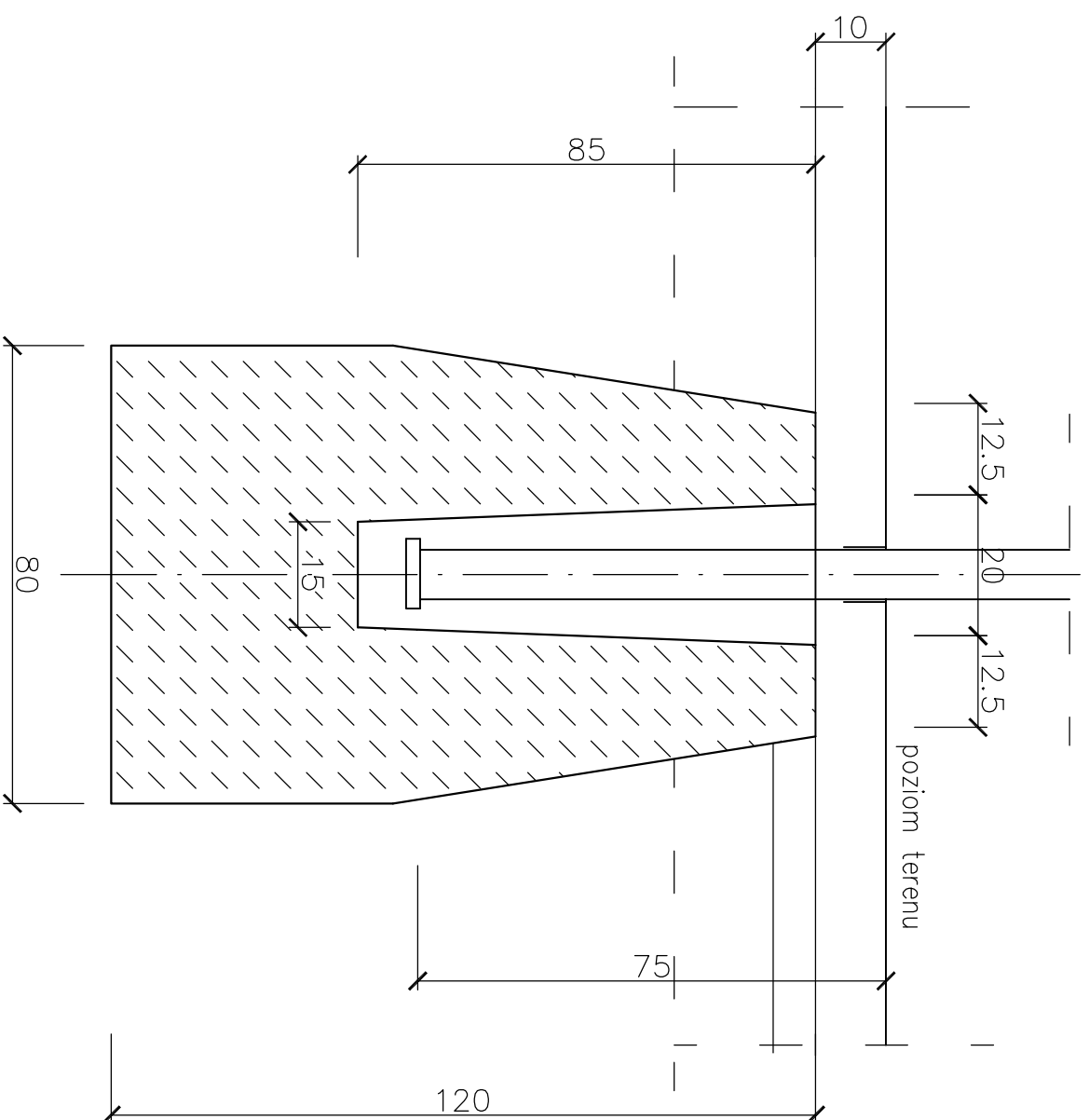


FUNDAMENT PIŁKOCHWYTU

STOPA ST-1



BETON B20

- UWAGI!**
- Gniazda fundamentów po osadzeniu rur zalać betonem B25.
 - Wykonać 11 sztuk fundamentów dla dwóch piłkochwyłów.

PAMAR-PROJEKT-JACEK GRUBA Projektowanie, nadzór, doradztwo ul. Kukułcza 4, 86-061 Brzozów		TEMAT: BUDOWA SIATEK OCHRONNYCH PRZY ISTNIEJĄCYCH BOISKACH W KOMPLEKSIE BOISK ROGOWO	
NAZWA RYSUNKU:	FUNDAMENT PIŁKOCHWYTU -ST-2	SKALA:	1:10
ADRES:	Gmina Rogowo, dz. nr: 254 /1 /1261	NR RYS.	B-05
INWESTOR:	GMINA ROGOWO	BRANŻA:	BUDOWLANA
PROJEKTANT:	mgr inż. Jacek Gruba nr upr. bud. nr UAN-KZ-7210/271/89	DATA:	14.04.2009
SPRAWDZAJĄCY:	mgr inż. Henryka Gruba nr upr. bud. nr GP-KZ-7342/410/94		