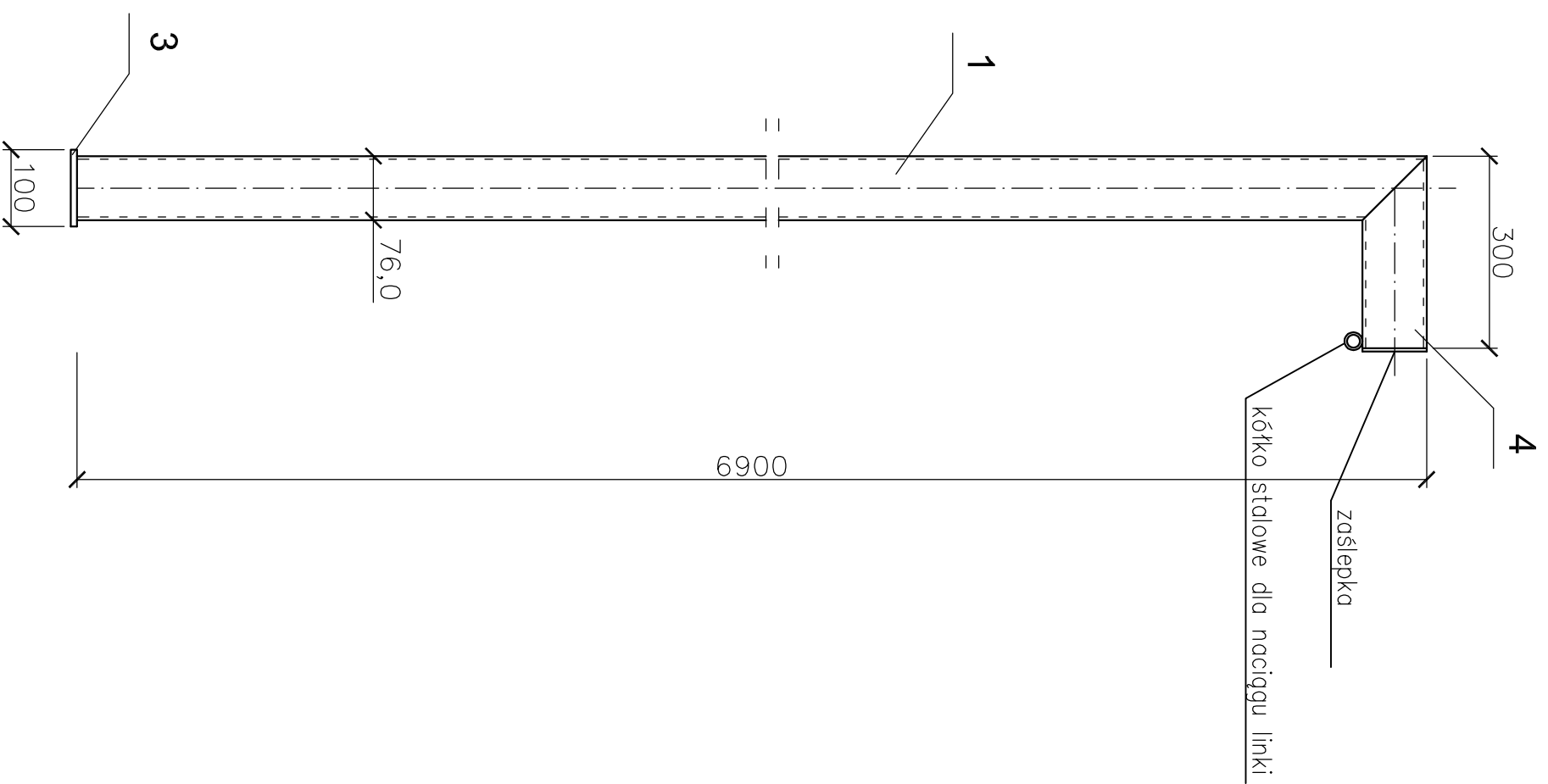
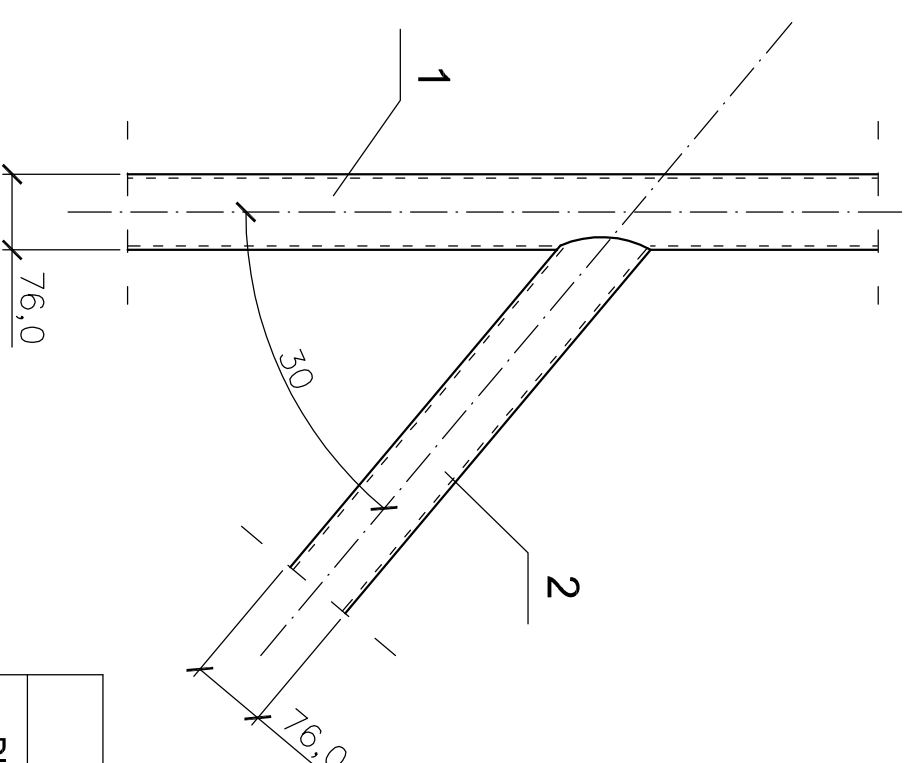


POZ. 1



"A" 1:10



**UWAGI!**

Malowanie wg opisu technicznego.

**Dla 2 pikochwyłów -masa ogółem 703kg**

Poz.	Nazwa zespołu lub części	Il. sztuk	Materiał	Masa [kg] 1szt.	Masa [kg] ogółem
5	siatka tworzywowa H=6000mm; $\Sigma L=48+22mb=70mb$				
4	rura $\varnothing$ 76,0/4,0 L=300mm	11	St3S	2,2	24
3	blacha 100x4/100	11	St3S	0,45	5
2	rura $\varnothing$ 76,0/4,0 L=4400mm	4	R35	62	124
1	rura $\varnothing$ 76,0/4,0 L=6900mm	11	R35	50	550

STAL R35  
STAL St3S

 <b>PAMAR-PROJEKT-JACEK GRUBA</b> Projektowanie, nadzór, doradztwo ul. Kukułcza 4, 88-506 Brzoza		TEMAT: BUDOWA SIATEK OCHRONNYCH PRZY ISTNIEJĄCYCH BOISKACH W KOMPLEKSIE BOISK ROGOWO	
NAZWA RYSUNKU:	PŁKOCCHWYT-SZCZEGÓŁ Y KONSTRUKCYJNE	SKALA:	1:10
ADRES:	Gmina Rogowo, dz. nr: 254 /1 /1261	NR RYS.	B-04
INWESTOR:	GMINA ROGOWO	BRANŻA:	BUDOWLANA
PROJEKTANT:	mgr inż. Jacek Gruba nr upr. bud. nr UAN-KZ-7210/271/89	DATA:	14.04.2009
SPRAWDZAJĄCY:	mgr inż. Henryka Gruba nr upr. bud. nr GP-KZ-7342/410/94		