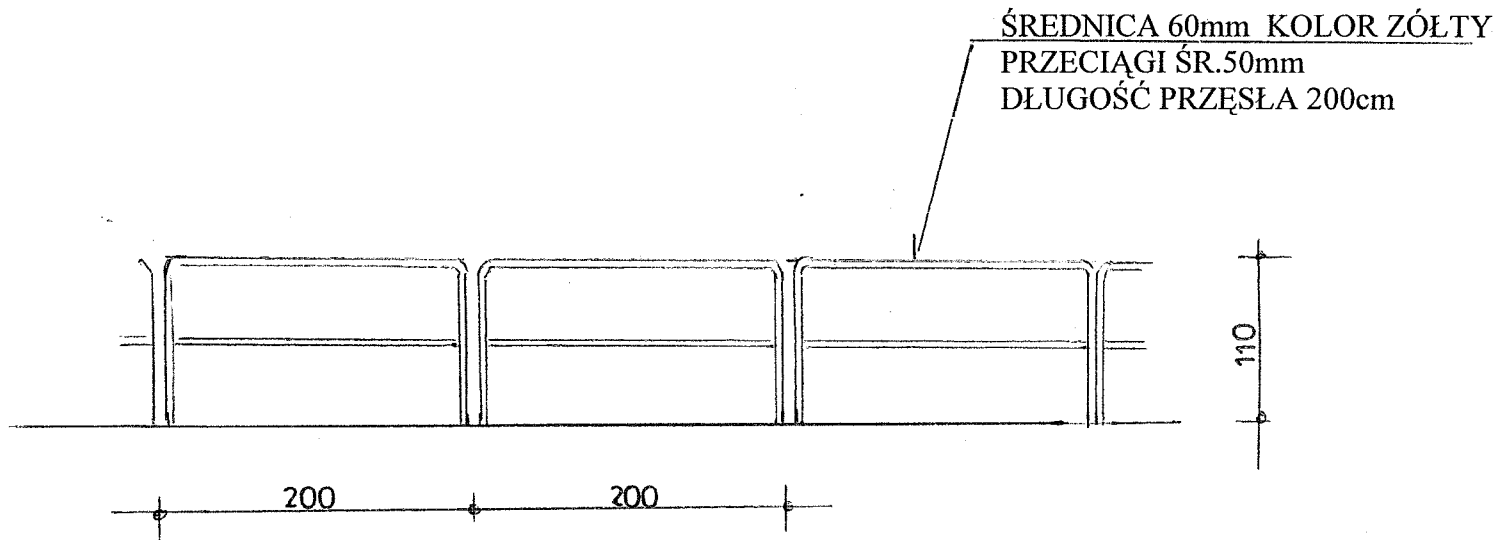


PORĘCZE OCHRONNE

BUDOWA DROGI GMINNEJ NR 120512C ROGOWO – NADRÓŻ GMINA ROGOWO



PROJEKTOWANIE, NADZORY TECHNICZNE 87-840 LUBIEŃ KIJ. SZKOLNA 11			
OBIEKT	BUDOWA DROGI GMINNEJ NR 120512C ROGOWO – NADRÓŻ GM.ROGOWO		
LOKALIZACJA	DROGA GMINNA NR 120512C ROGOWO – NADRÓŻ OD KM 2+360 DO KM 3+987.55		
PROJEKTANT	INŻ. JAN SZELAĞOWSKI UPR. PROJ-BUD.WBPP-AN 8386-5/5/16/80Wk		PODPIS
BRANŻA	DROGOWA		
DATA 10.08.2010	PORĘCZE OCHRONNE		NR RYS 6