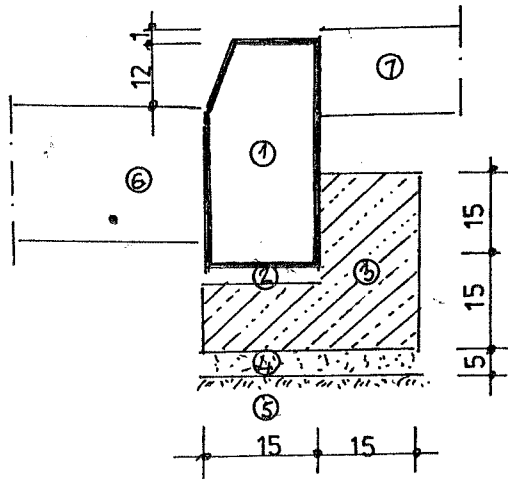


KRAWĘŻNIKI - SZCZEGÓŁ

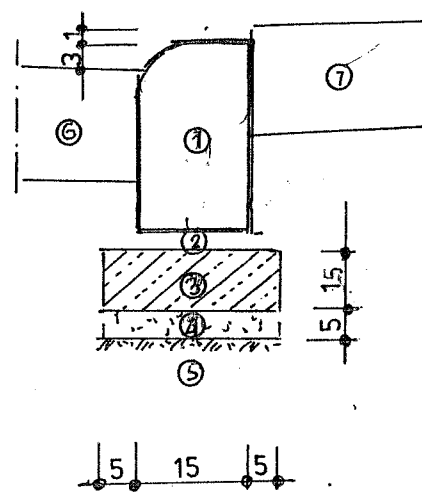
BUDOWA DROGI GMINNEJ NR 120512C ROGOWO – NADRÓŻ GMINA ROGOWO

KRAWĘŻNIK NORMALNY



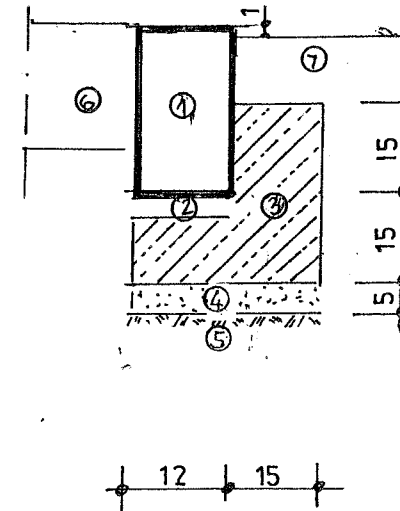
1. KRAWĘŻNIK BETONOWY NORMALNY 15x30cm
2. PODSYPKA CEM-PIASKOWA
3. ŁAWA BETONOWA Z OPOREM Z B-10
4. WARSTWA ODCINAJACA GR.5CM Z PIASKU
5. PROFILOWANE, ZAGĘSZCZONE PODŁOŻE
6. PROJ. KONSTRUKCJA ZJAZDU, PLACU
7. PROJ. CHODNIK

KRAWĘŻNIK WTOPIONY



1. KRAWĘŻNIK NAJAZDOWY 15x25cm
2. PODSYPKA CEM-PIASKOWA
3. ŁAWA BETONOWA Z OPOREM Z B-10
4. WARSTWA ODCINAJACA GR.5CM Z PIASKU
5. PROFILOWANE, ZAGĘSZCZONE PODŁOŻE
6. PROJ. KONSTRUKCJA PLACU, JEZDNI
7. PROJ. ZJAZD

OPORNIK BETONOWY



1. OPORNIK BETONOWY 12x30cm
2. PODSYPKA CEM-PIASKOWA
3. ŁAWA BETONOWA Z OPOREM Z B-10
4. WARSTWA ODCINAJACA GR.5CM Z PIASKU
5. PROFILOWANE, ZAGĘSZCZONE PODŁOŻE
6. PROJ. KONSTRUKCJA ZJAZDU, PLACU
7. ZIELEŃ

PROJEKTOWANIE, NADZORY TECHNICZNE 87-840 LUBIEŃ KUJ. SZKOLNA 11		
OBIEKT	BUDOWA DROGI GMINNEJ NR 120512C ROGOWO – NADRÓŻ GM.ROGOWO	
LOKALIZACJA	DROGA GMINNA NR 120512C ROGOWO – NADRÓŻ OD KM 2+360 DO KM 3+987.55	
PROJEKTANT	INŻ. JAN SZELAĞOWSKI UPR. PROJ-BUD.WBPP-AN 8386-5/5/16/80Wk	PODPIS
BRANŻA	DROGOWA	
DATA 10.08.2010	KRAWĘŻNIK - SZCZEGÓŁ	NR RYS 9