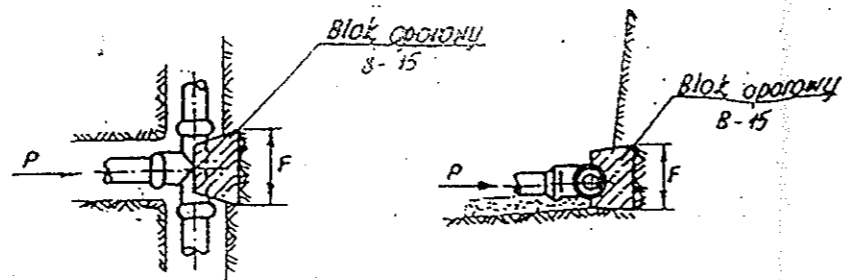
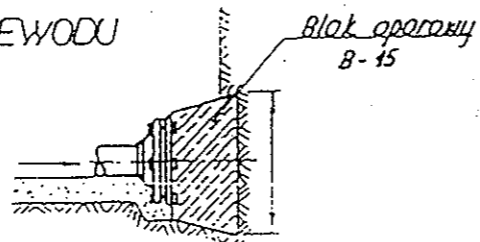


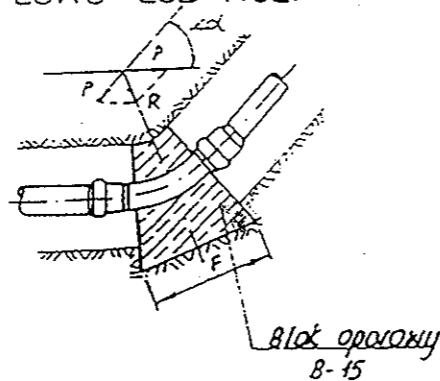
BETONOWE BLOKI OPOROWE
ODGAŁĘZIENIA



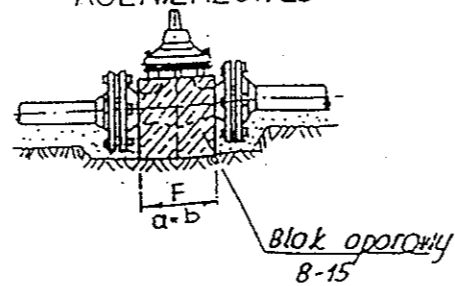
BETONOWY BLOK OPOROWY KOŃCOWKI
PRZEWODU



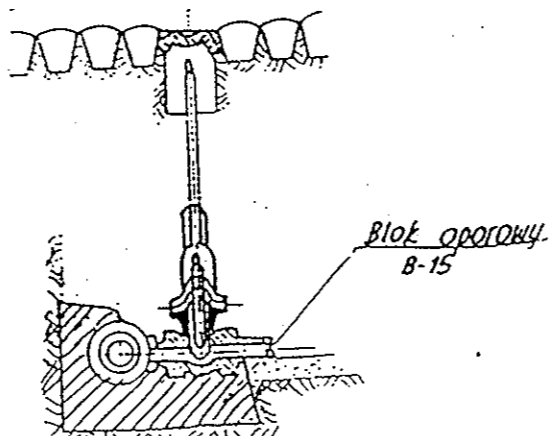
BETONOWY BLOK OPOROWY
ŁUKU LUB KOLANA



OBETONOWANIE ZASUWY
KOLNIERZOWEJ



OBETONOWANE OPASKI
PODŁĄCZENIA



BETONOWE BLOKI
OPOROWE

STAROSTWO POWIATOWE
W RYPINIE
ul. Warszawska 38.
87-500 RYPIN

H-CH

POLE POWIERZCHNI OPOROWEJ
BLOKOWY BETONOWYCH

Rodzaj kształtki	Rodzaj gruntu	Średnica zewnętrzna nr-mm			
		50	100	150	200
		Powierzchnia oporowa F, cm ²			
Trójniki	Grunty luźne, nasypowe odwodnione, kat. I i II	1200	3600	7500	15000
	Grunty luźne, kat. II i III - piaski gruboziarn., gliniaste, pospółka	500	1400	3000	6000
	Grunty zwarte, kat. IV i V - gliny, żużel, piasek, żwir i t.p.	250	700	1500	3000
Kolana 90°	Grunty luźne, kat. I i II, j.w.	1650	5000	10700	21000
	Grunty luźne, kat. III, j.w.	650	2000	4250	8500
	Grunty zwarte, kat. IV i V, j.w.	350	1000	2000	4200
	Grunty luźne, kat. I i II, j.w.	900	2700	5800	11500
Łuki 45° i 30°	Grunty luźne, kat. II i III, j.w.	360	1100	2300	4600
	Grunty zwarte, kat. IV i V, j.w.	200	550	1150	2300
Łuki 22° i 11°	Grunty luźne, kat. I, II, j.w.	450	1400	3000	5700
	Grunty luźne, kat. III, j.w.	180	550	1150	2300
	Grunty zwarte, kat. IV i V, j.w.	100	300	600	1150

Tomasz Kadziński
upr. bud. UA-V/172.6/57/91WK

6
RYSUNEK NR:

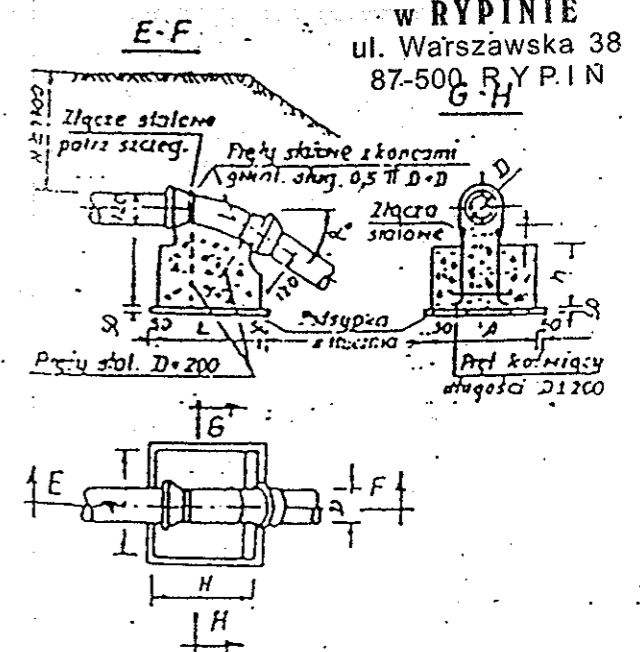
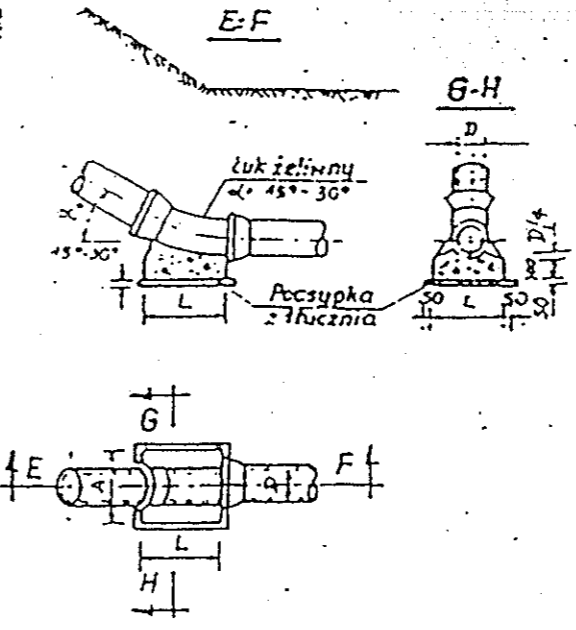
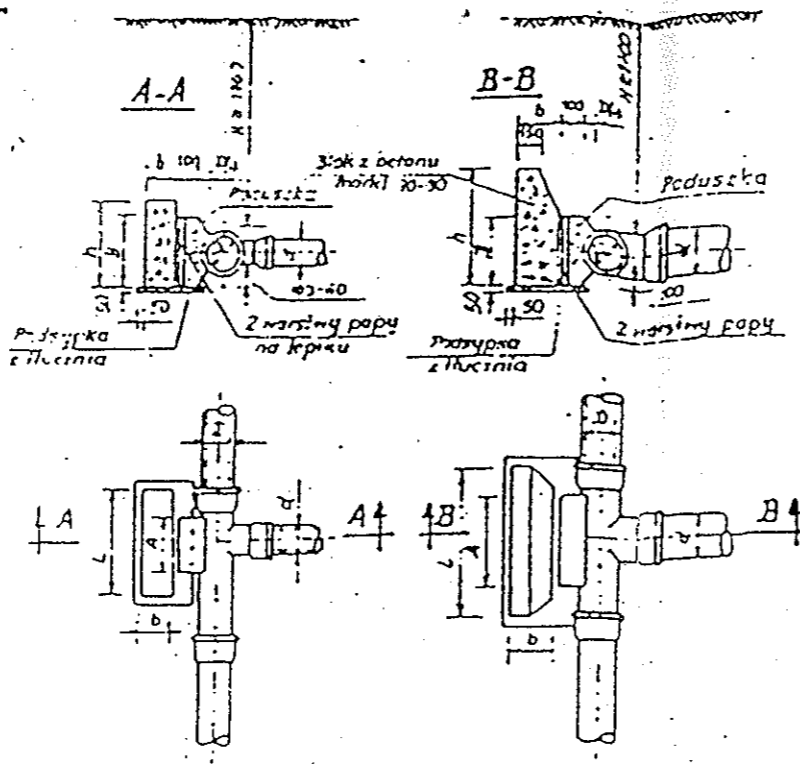
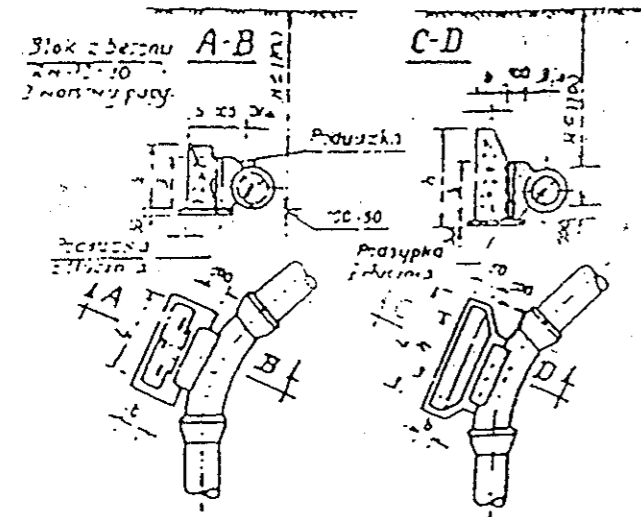
100-200

250-200

$h \leq 0,35$

$h \leq 0,35$

STAROSTWO POWIATOWE
w RYPINIE
ul. Warszawska 38
87-500 RYPIN



Wymiary bloków osłonowych grunty mokre

Średn. wyczn. D mm	Kąt zal. α	A B		ciśn. prób. 7,5				ciśn. prób. 15			
		mm	mm	h	A	L	n	h	A	L	n
100	45	100	200	100	150	150	10	100	200	150	10
	30	100	200	100	150	150	10	100	200	150	10
150	45	150	300	150	200	200	10	150	300	200	10
	30	150	300	150	200	200	10	150	300	200	10
200	45	200	400	200	250	250	10	200	400	250	10
	30	200	400	200	250	250	10	200	400	250	10
250	45	250	500	250	300	300	10	250	500	300	10
	30	250	500	250	300	300	10	250	500	300	10
300	45	300	600	300	350	350	10	300	600	350	10
	30	300	600	300	350	350	10	300	600	350	10

Grunty suche i wilgotne

Średn. wyczn. D mm	Kąt zal. α	A B		ciśn. prób. 7,5				ciśn. prób. 15			
		mm	mm	h	A	L	n	h	A	L	n
100	45	100	200	100	150	150	10	100	200	150	10
	30	100	200	100	150	150	10	100	200	150	10
150	45	150	300	150	200	200	10	150	300	200	10
	30	150	300	150	200	200	10	150	300	200	10
200	45	200	400	200	250	250	10	200	400	250	10
	30	200	400	200	250	250	10	200	400	250	10
250	45	250	500	250	300	300	10	250	500	300	10
	30	250	500	250	300	300	10	250	500	300	10
300	45	300	600	300	350	350	10	300	600	350	10
	30	300	600	300	350	350	10	300	600	350	10

Grunty mokre

Średnica trojnika mm	A mm	B mm	ciśn. prób. 7,5				ciśn. prób. 15				
			h mm	A mm	L mm	n mm	h mm	A mm	L mm	n mm	
300/300	200	400	600	1150	400	800	1200	400			
300/250	600	300	600	300	400	750	1400	400			
250/250	500	250	400	800	300	600	1150	500			
200/150	400	200	400	300	300	500	800	300			
150/150	300	150	300	200	200	300	500	250			

Grunty suche i wilgotne

Średnica trojnika mm	A mm	B mm	ciśn. prób. 7,5				ciśn. prób. 15				
			h mm	A mm	L mm	n mm	h mm	A mm	L mm	n mm	
300/300	200	400	600	1150	400	800	1200	400			
300/250	500	300	300	850	300	650	1100	400			
250/250	500	250	300	750	300	350	300	300			
200/150	400	200	300	450	300	350	400	300			
150/150	300	200	300	250	300	250	250	250			

Wymiary bloków

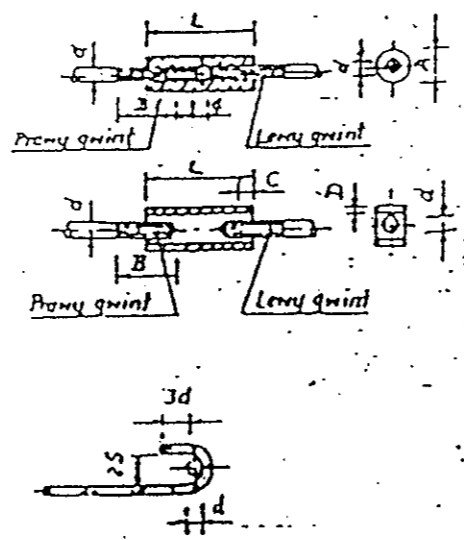
Średn. wyczn. D mm	Kąt zal. α	h mm	ciśn. prób. 7,5		ciśn. prób. 15		
			A mm	L mm	A mm	L mm	
100	45	100	150	300	100	300	300
	30	100	250	250	180	300	300
150	45	150	300	350	150	400	400
	30	150	350	350	150	350	350
200	45	200	500	500	200	600	600
	30	200	400	400	200	400	400
250	45	250	550	550	250	700	700
	30	250	500	500	250	600	600
300	45	300	600	600	300	750	750
	30	300	550	550	250	700	700

Wymiary bloków i uchwyty

Średn. wyczn. D mm	Kąt zal. α	ciśn. prób. 7,5 a' mm	ciśn. prób. 15 a' mm	Średn. wyczn. d mm	ciśn. prób. 7,5		ciśn. prób. 15	
					h mm	A mm	L mm	n mm
100	45	150	300	10	300	500	500	10
	30	150	400	10	300	300	300	10
150	45	150	600	10	500	800	800	10
	30	150	600	10	500	600	600	10
200	45	200	800	10	600	1000	1000	10
	30	200	800	10	600	800	800	10
250	45	250	1000	10	800	1200	1200	10
	30	250	1000	10	800	1000	1000	10
300	45	300	1200	10	1000	1500	1500	10
	30	300	1200	10	1000	1200	1200	10

Wymiary złączy i uchwyty

Średn. wyczn. d mm	Typ I	Typ I			Typ II		
		A	L	B	A	L	C
10	23	30	35	21	30	3	15
13	23	35	45	25	30	5	20
16	25	45	55	32	45	6	25
19	41	50	60	38	50	6	30
22	44	65	75	44	55	8	36
25	51	75	85	51	60	8	40



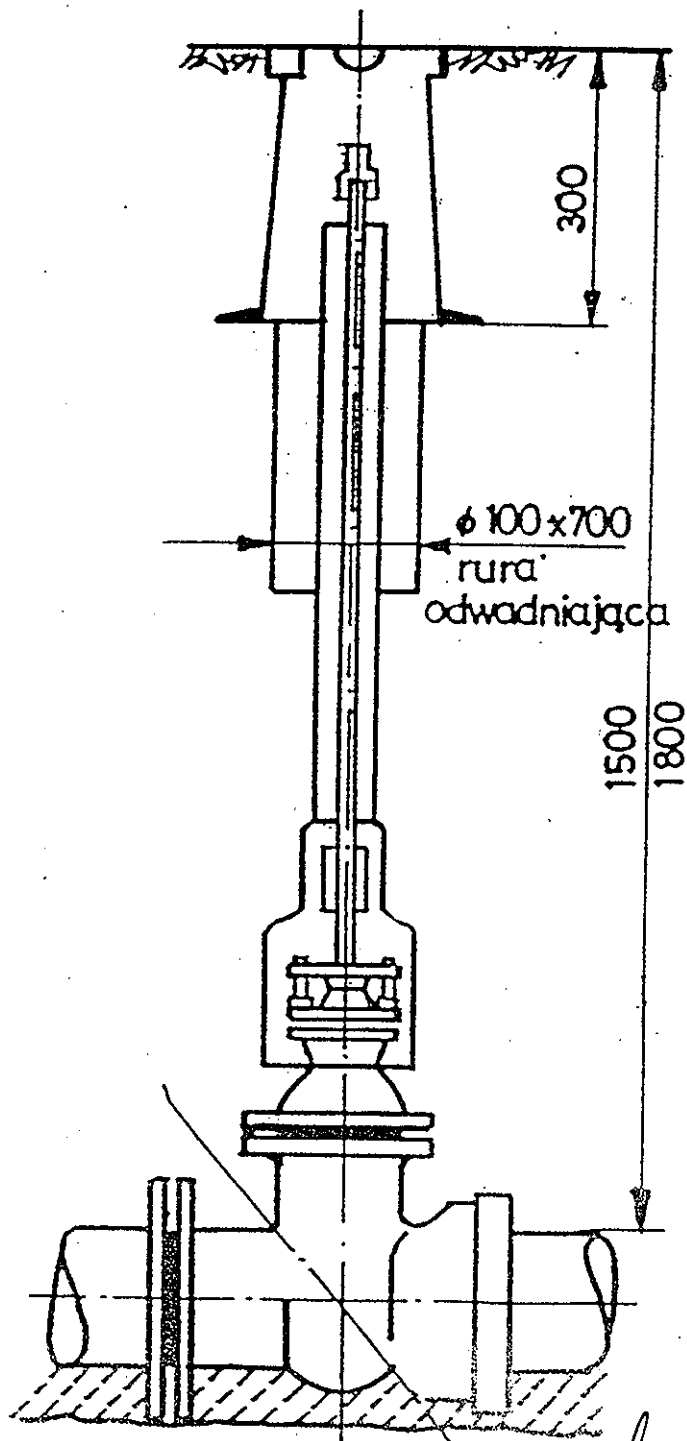
Szczegół wykonania prętów

Bloki oporowe przewodów wodociągowych

Tomasz Kadziński
mgr. bud. U.A. 7742-5/5/91WK

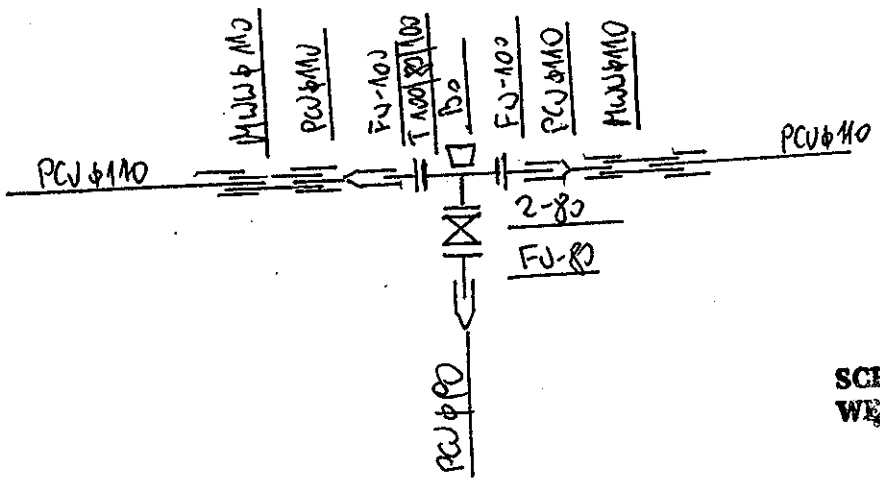
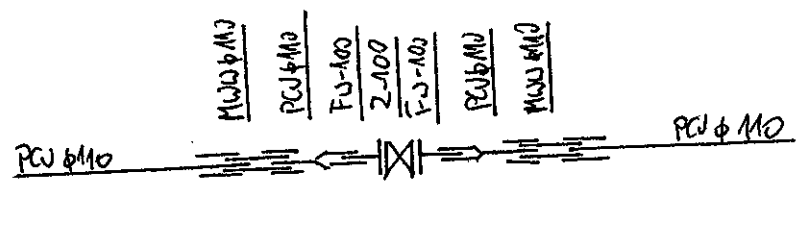
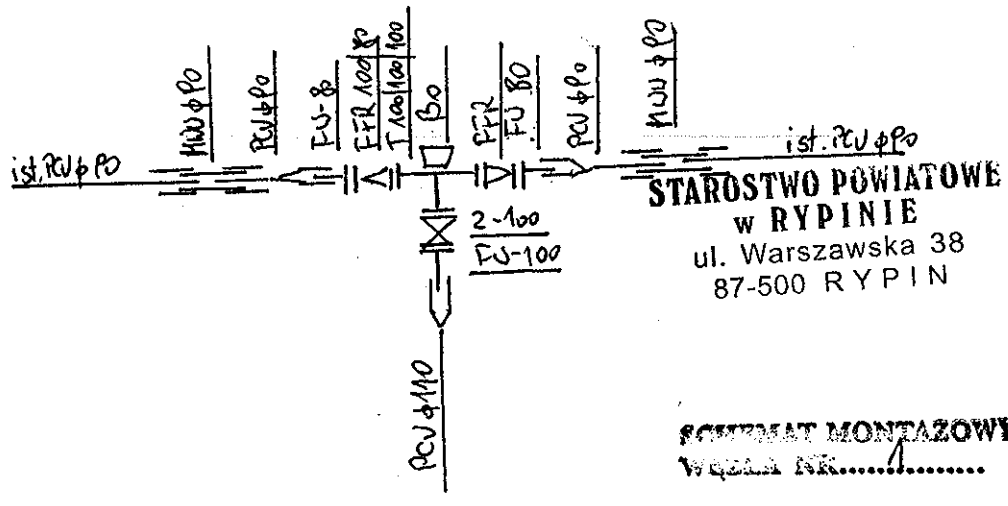
RYSUNEK NR...

STAROSTWO POWIATOWE
w RYPINIE
ul. Warszawska 38
87-500 RYPIN



Tomasz Kadziński
upe. bud. U/7342-5/87/91WK

RYSunEK NR 8

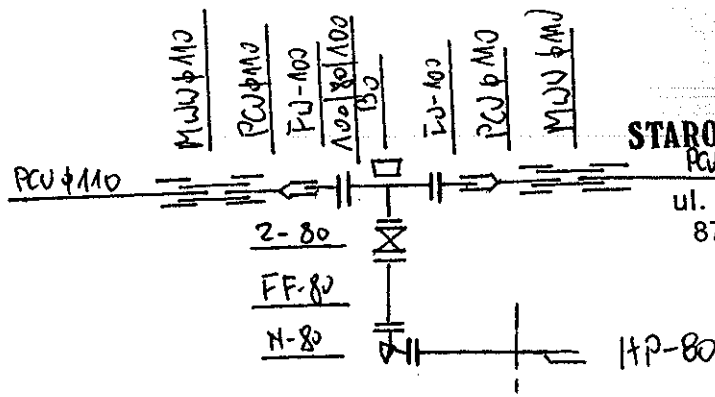


SCHEMAT MONTAZOWY
WĘZŁA NR.....

SCHEMAT MONTAZOWY
WĘZŁA NR.....

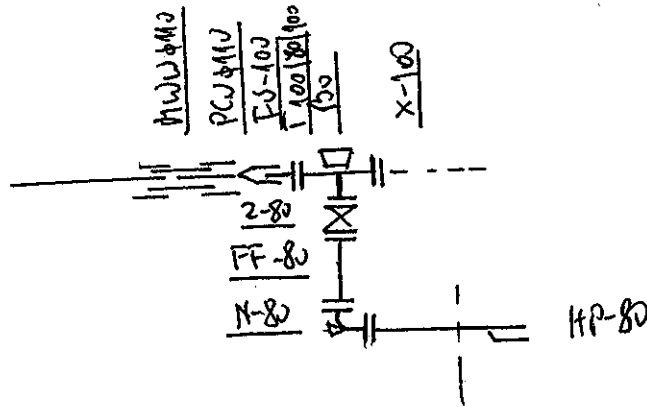
Tomasz Kadziński
upr. bud. UA 1-1342-5/51/91WK

RYSUNEK NR 9

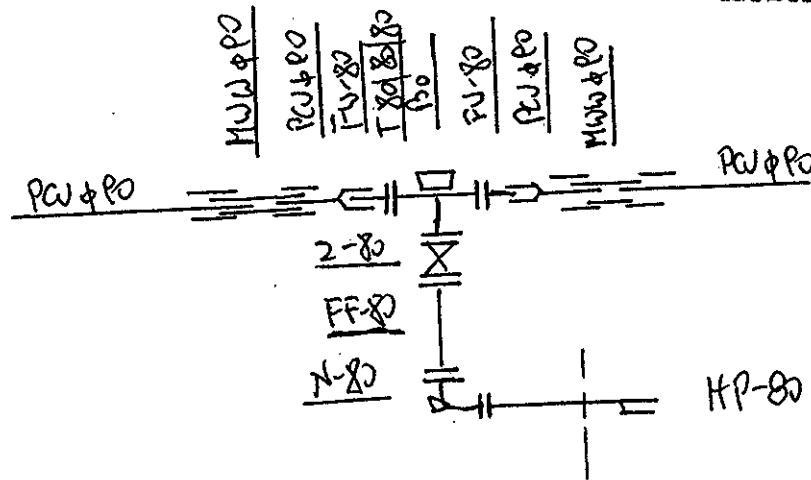


STAROSTWO POWIATOWE
RYPINIE
ul. Warszawska 38
87-500 RYPIN

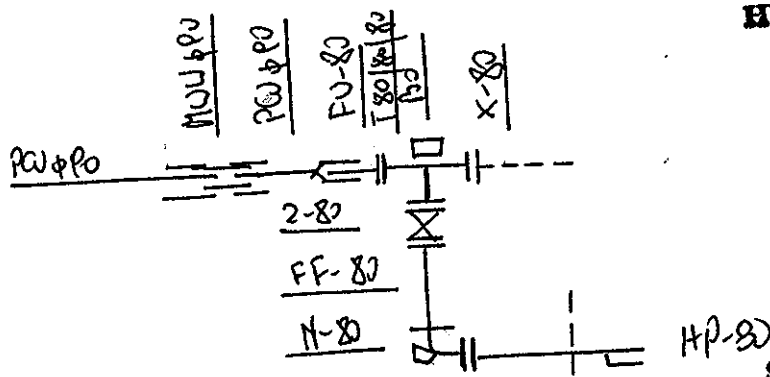
SCHEMAT MONTAŻOWY
HYDRANTU NR...^{1 2 3}...
4, 6, 7



SCHEMAT MONTAŻOWY
HYDRANTU NR...⁸.....



SCHEMAT MONTAŻOWY
HYDRANTU NR...^{5 9}.....

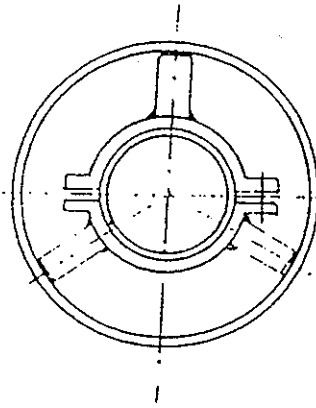
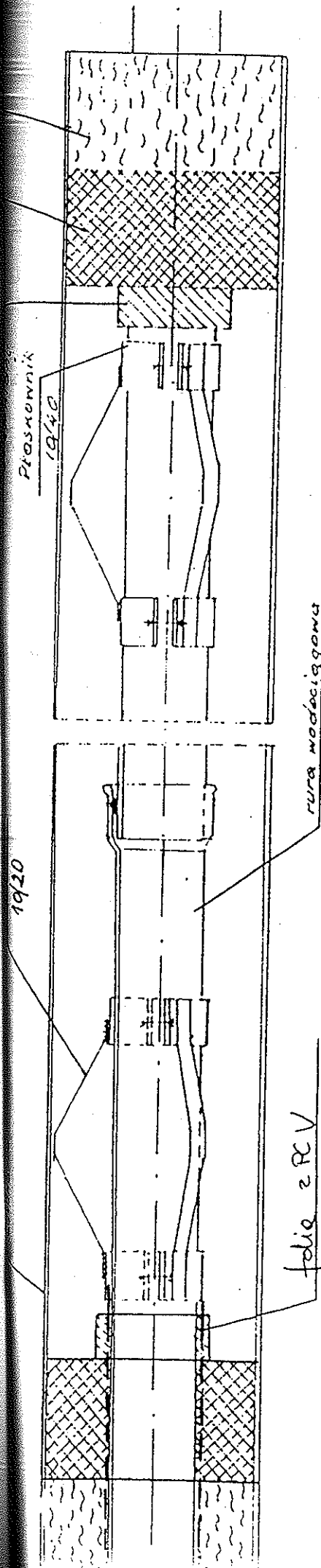


SCHEMAT MONTAŻOWY
HYDRANTU NR...¹⁰.....

Tomasz Kadziński
upr. bud. UA 47842-5/57/01WK

RYSUNEK NR...¹⁰ 10

STAROSTWO POWIATOWE
w RYPINIE
ul. Warszawska 38
87-500 RYPIN



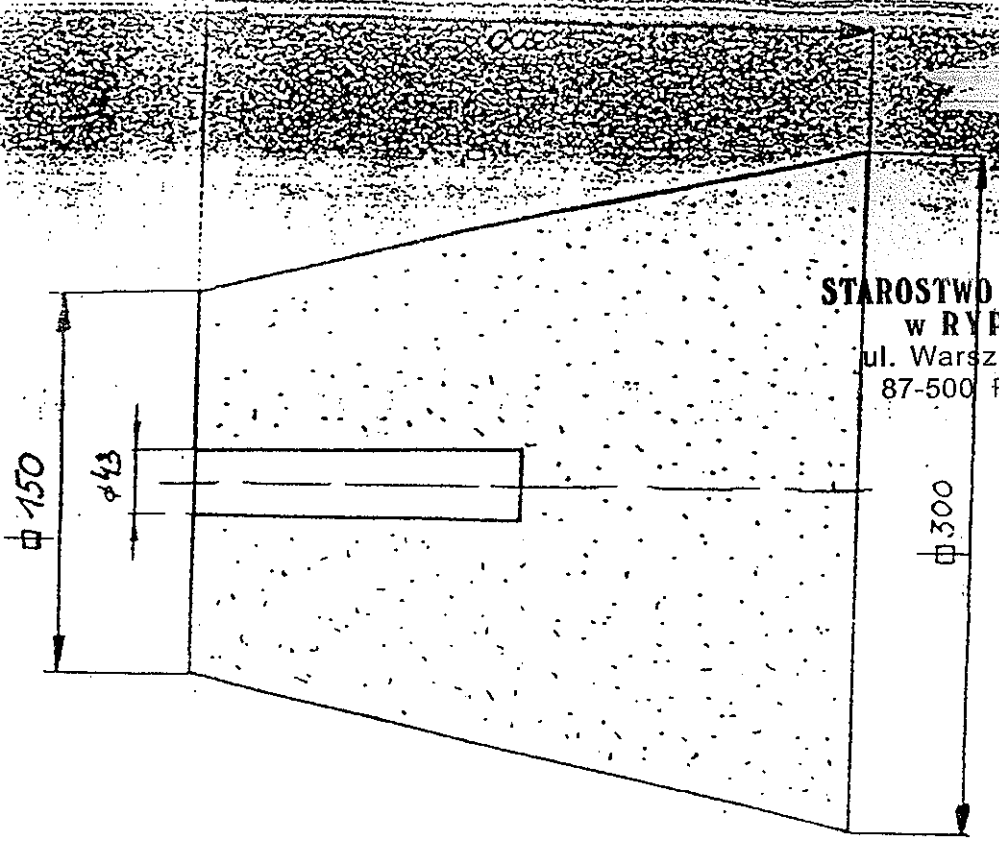
Rura wodoc.	Rura ochronna
D nom.	D nom.
φ 50	φ 100
φ 80	φ 150
φ 100	φ 200
φ 150	φ 250

Tomasz Kadziński
opr. bud. UA-VTB42-5/57/91WK

RYSunEK NR.....

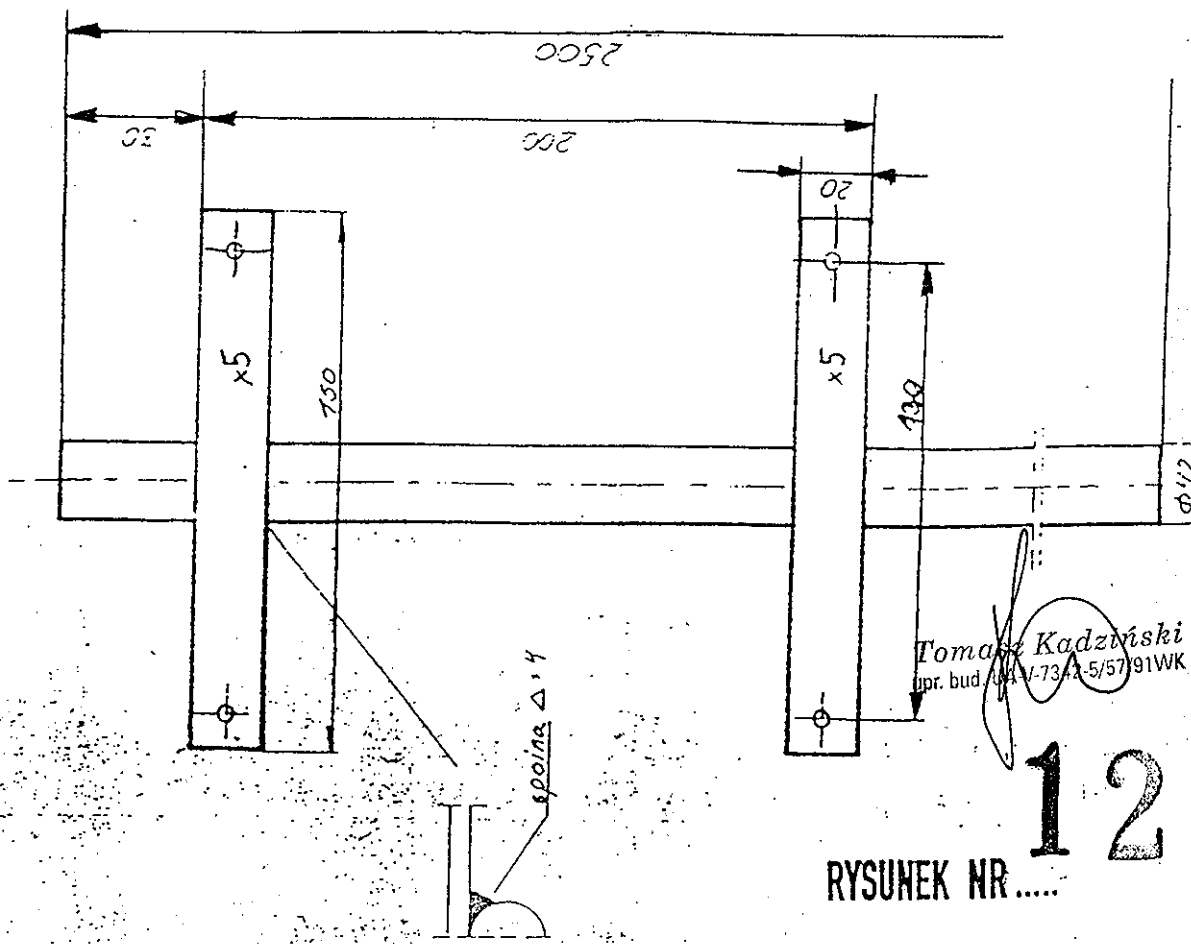
1 1

TORSTWA DO SEPIKI



STAROSTWO POWIATOWE
w RYPINIE
ul. Warszawska 38
87-500 RYPIN

Tomasz Kadziński
opr. bud. UA-N-7342.5/57/91WK

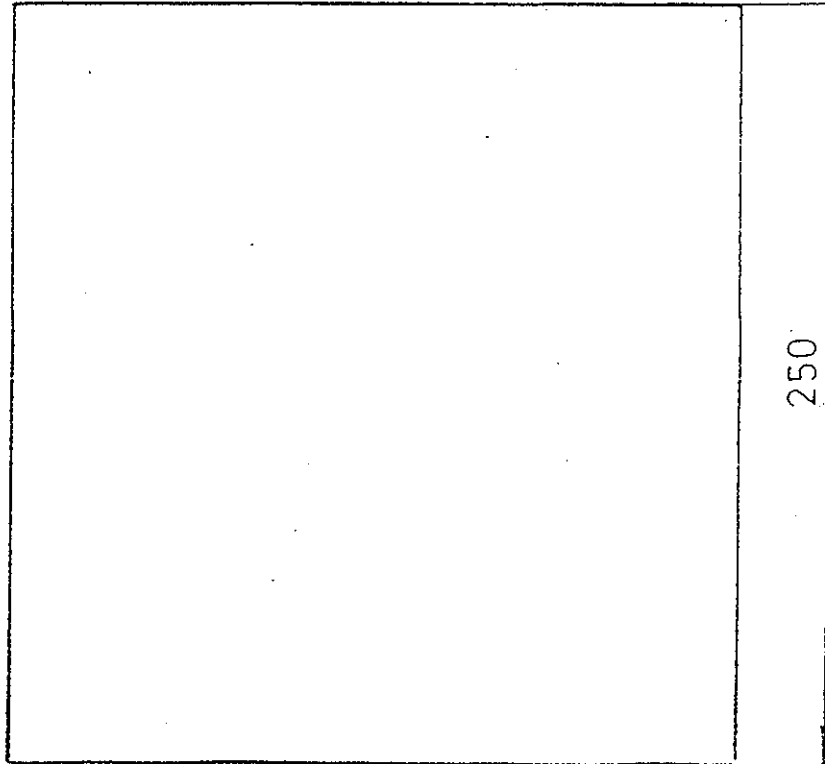
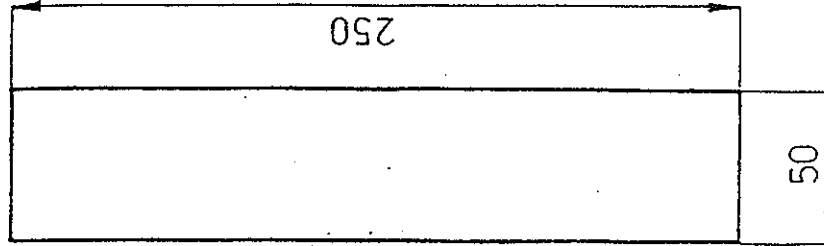


RYSUNEK NR.....
12

Uwaga! Płaskownik spawac z obu stron

STAROSTWO POWIATOWE
w RYPINIE
ul. Warszawska 38
87-500 RYPIN

BLOCZEK BETONOWY POD HYDRANT



Uwaga! BLOCZEK WYKONAC Z BETONU B 110

Tomasz Kadziński
ucz. bud. UAM 1342/5/57/91WK

RYSunEK NR

13