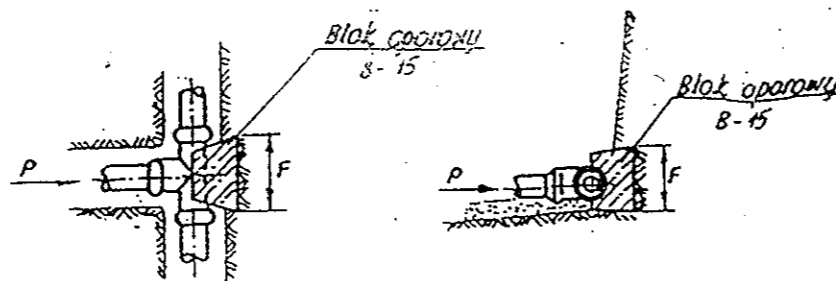
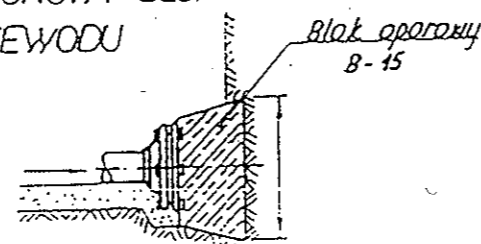


# BETONOWE BLOKI OPOROWE

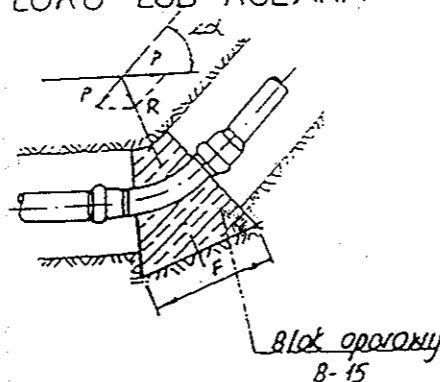
BETONOWE BLOKI OPOROWE  
ODGAŁĘZIENIA



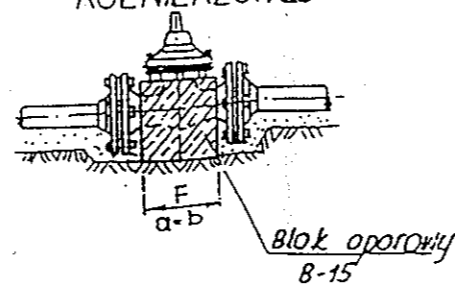
BETONOWY BLOK OPOROWY KONCOWKI  
PRZEWODU



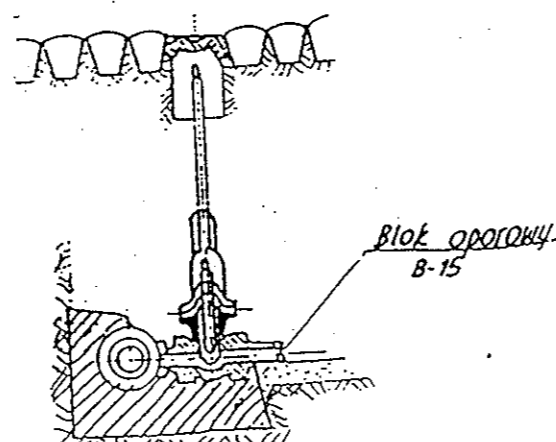
BETONOWY BLOK OPOROWY  
ŁUKU LUB KOLANA



OBETONOWANIE ZASUWY  
KOLNIERZOWEJ



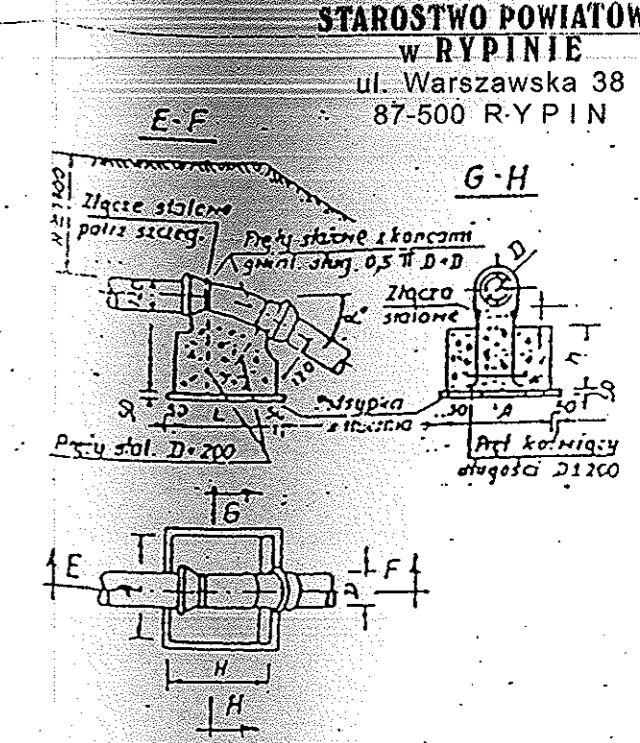
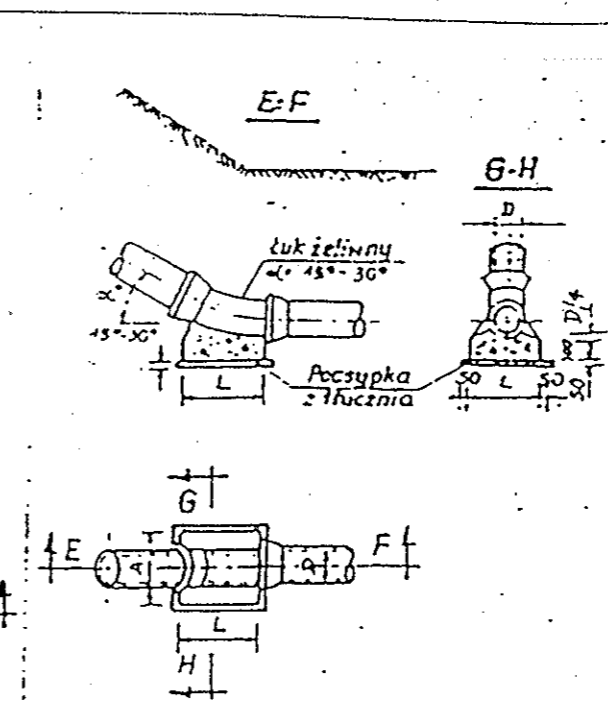
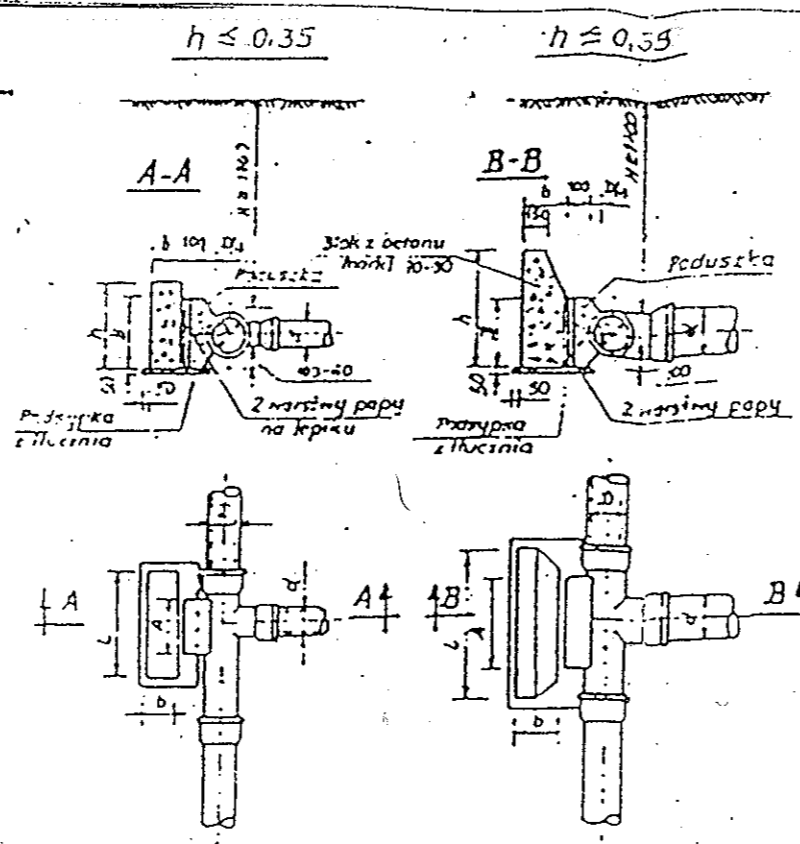
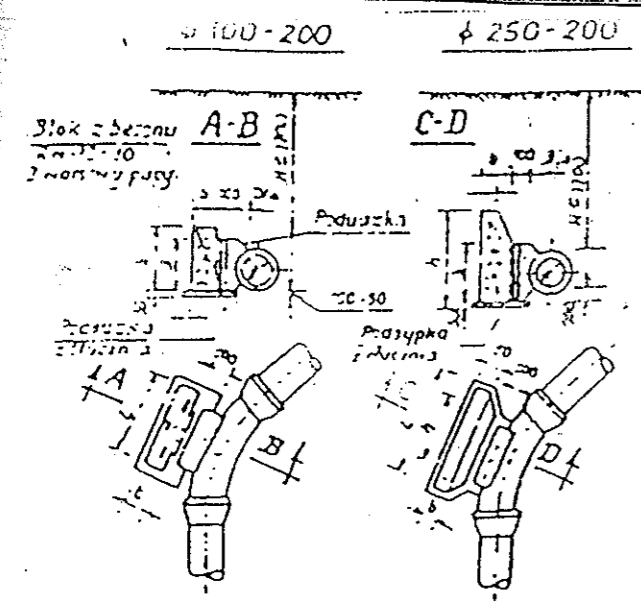
OBETONOWANIE OPASKI  
PODŁĄCZENIA



POLE POWIERZCHNI OPOROWEJ  
BLOKOWY BETONOWYCH

Rodzaj kształtki	Rodzaj gruntu	Średnica zewnętrzna rur - mm			
		50	100	150	200
		Powierzchnia oporowa F, cm <sup>2</sup>			
Trójniki	Grunty luźne, nasypowe odwodnione, kat. I i II	1200	3600	7500	15000
	Grunty luźne, kat. III i IV - piaski gruboziarn., gliniaste, pospółka	500	1400	3000	6000
	Grunty zwarte, kat. IV i V - gliny, gliny piaszcz., żwirki	250	700	1500	3000
Kolana 90°	Grunty luźne, kat. I i II, j.m.	1650	5000	10700	21000
	Grunty luźne, kat. III i IV, j.m.	650	2000	4250	8500
	Grunty zwarte, kat. III i IV, j.m.	350	1000	2000	4200
	Grunty luźne, kat. I i II, j.m.	900	2700	5800	11500
Łuki 45° i 30°	Grunty luźne, kat. III i IV, j.m.	360	1100	2300	4600
	Grunty zwarte, kat. III i IV, j.m.	200	550	1150	2300
Łuki 22° i 11°	Grunty luźne, kat. I i II, j.m.	450	1400	3000	5700
	Grunty luźne, kat. III i IV, j.m.	180	550	1150	2300
	Grunty zwarte, kat. III i IV, j.m.	100	300	600	1150

Tomasz Kozłowski  
wpr. bud. UAM/712.5/57/91WK



Wymiary bloków osłonowych grunty mokre

Średn. wewn. D mm	Kąt zaokr. α	A B		cisa. prób. 7.5				cisa. prób. 15				
		mm	mm	h	A	L	n	A	L	n	A	L
100	45	300	200	300	400	300	100	300	200	100	300	200
	30	300	200	300	400	300	100	300	200	100	300	200
150	45	350	250	350	450	350	150	350	250	150	350	250
	30	350	250	350	450	350	150	350	250	150	350	250
250	45	450	350	450	550	450	250	450	350	250	450	350
	30	450	350	450	550	450	250	450	350	250	450	350
300	45	550	450	550	650	550	350	550	450	350	550	450
	30	550	450	550	650	550	350	550	450	350	550	450

Grunty suche i wilgotne

Średn. wewn. D mm	Kąt zaokr. α	A B		cisa. prób. 15				cisa. prób. 5				
		mm	mm	h	A	L	n	A	L	n	A	L
100	45	300	200	300	400	300	100	300	200	100	300	200
	30	300	200	300	400	300	100	300	200	100	300	200
150	45	350	250	350	450	350	150	350	250	150	350	250
	30	350	250	350	450	350	150	350	250	150	350	250
200	45	400	300	400	500	400	200	400	300	200	400	300
	30	400	300	400	500	400	200	400	300	200	400	300
250	45	450	350	450	550	450	250	450	350	250	450	350
	30	450	350	450	550	450	250	450	350	250	450	350
300	45	550	450	550	650	550	350	550	450	350	550	450
	30	550	450	550	650	550	350	550	450	350	550	450

Grunty mokre

Średnica trojnika mm	A B		cisa. prób. 7.5				cisa. prób. 15				
	mm	mm	h	A	L	n	A	L	n	A	L
300/300	200	300	600	1150	400	800	200	400	300	200	400
300/250	150	300	600	1150	400	800	200	400	300	200	400
250/250	150	250	600	1150	400	800	200	400	300	200	400
250/200	100	250	600	1150	400	800	200	400	300	200	400
200/150	50	200	600	1150	400	800	200	400	300	200	400
150/150	50	150	600	1150	400	800	200	400	300	200	400
150/100	50	100	600	1150	400	800	200	400	300	200	400
100/100	50	100	600	1150	400	800	200	400	300	200	400

Grunty suche i wilgotne

Średnica trojnika mm	A B		cisa. prób. 15				cisa. prób. 15				
	mm	mm	h	A	L	n	A	L	n	A	L
300/300	200	400	100	850	400	800	1250	400			
300/250	150	300	100	850	300	650	1100	400			
250/250	150	250	100	850	300	650	1100	400			
250/200	100	250	100	850	300	650	1100	400			
200/150	50	200	100	850	300	650	1100	400			
150/150	50	150	100	850	300	650	1100	400			
150/100	50	100	100	850	300	650	1100	400			
100/100	50	100	100	850	300	650	1100	400			

Wymiary bloków

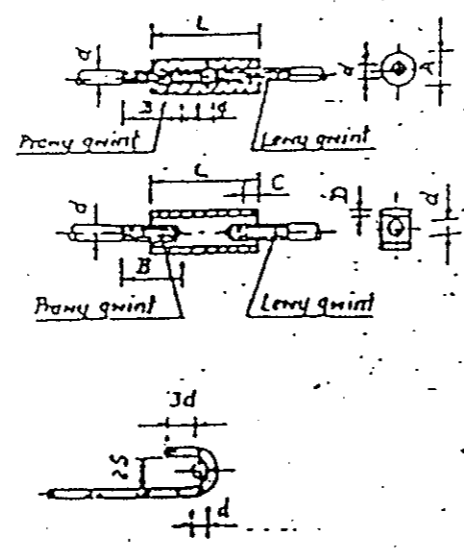
Średn. wewn. D mm	Kąt zaokr. α	cisa. prób. 7.5			cisa. prób. 15		
		h	A	L	h	A	L
100	45	100	300	300	100	300	300
	30	100	250	250	100	300	300
150	45	100	350	350	150	400	400
	30	100	350	350	150	350	350
200	45	100	500	500	200	600	600
	30	100	400	400	200	400	400
250	45	150	550	550	250	700	700
	30	100	500	500	250	650	650
300	45	150	600	600	250	750	750
	30	150	550	550	250	700	700

Wymiary bloków i uchwyłón

Średn. wewn. D mm	Kąt zaokr. α	cisa. prób. 15 a/m			cisa. prób. 15 a/m		
		h	A	L	h	A	L
100	45	150	500	500	10	300	500
	30	100	400	400	10	300	300
150	45	150	600	600	10	500	600
	30	150	600	600	10	500	600
200	45	200	600	600	10	600	600
	30	200	500	500	10	600	600
250	45	200	700	700	10	700	700
	30	200	600	600	10	700	700
300	45	200	800	800	10	800	800
	30	200	700	700	10	800	800

Wymiary złączy i uchwyłón

Średn. wewn. d mm	tpr I			tpr II		
	A	L	B	A	L	B
10	23	30	35	21	30	35
13	23	30	35	25	30	35
16	25	35	40	25	35	40
19	25	40	45	25	40	45
22	25	45	50	25	45	50
25	25	50	55	25	50	55

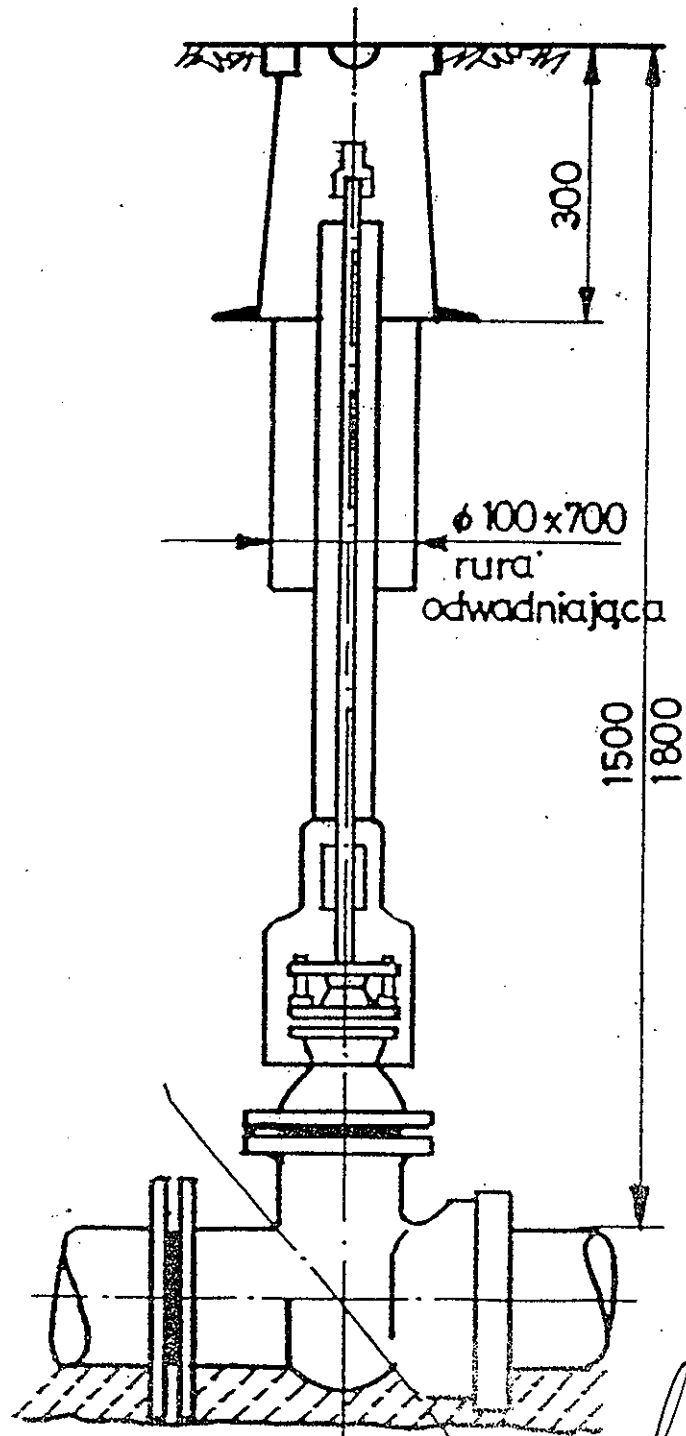


Szczegół zakończenia pręłón

Bloki oporowe  
przewodów wodociągowych

Tomasz Kadziński  
mgr. bud. 1144/7342.6/57/91WK

STAROSTWO POWIATOWE  
w RYPINIE  
ul. Warszawska 38  
87-500 RYPIN

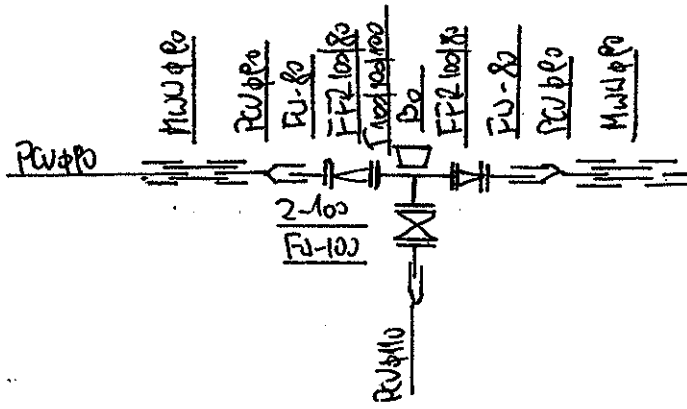


Tomasz Kadziński  
upr. bud. U. 1342-5/57/91WK

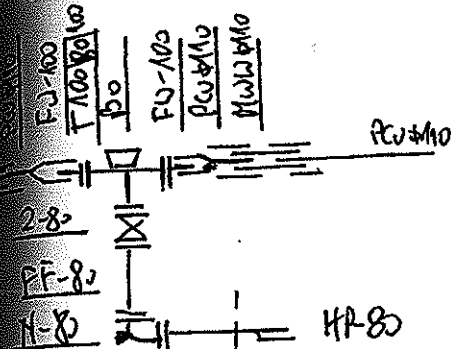
RYSUNEK NR.....

6

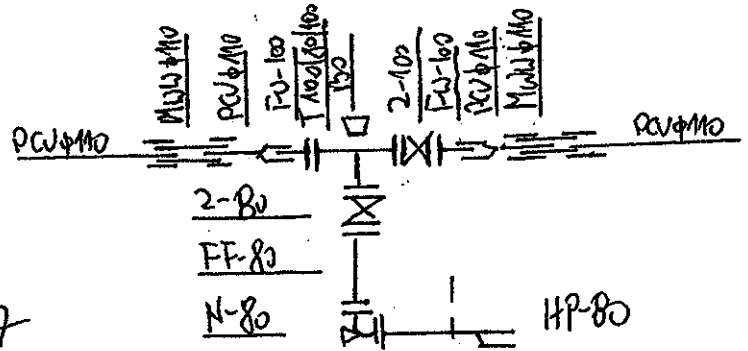
STAROSTWO POWIATOWE  
w RYPINIE  
ul. Warszawska 38  
500 RYPIN



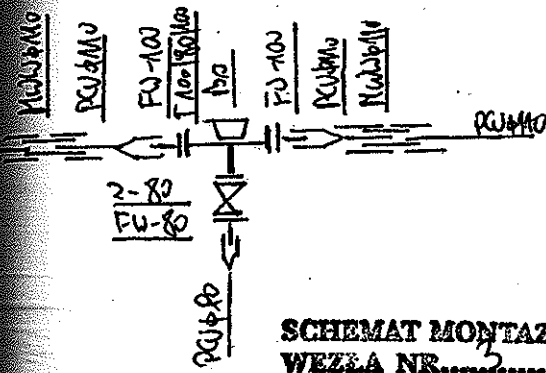
SCHEMAT MONTAZOWY  
WĘZŁA NR.....1.....



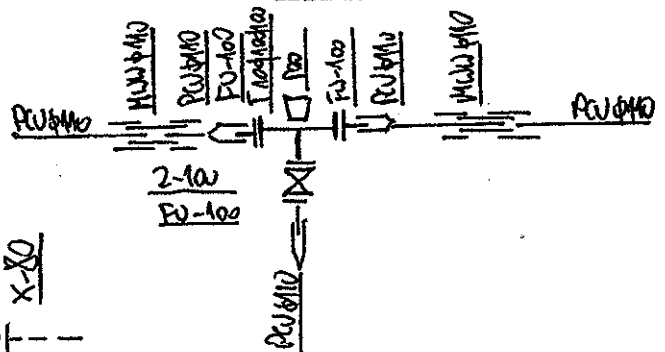
SCHEMAT MONTAZOWY  
HYDRANTU NR.....2.....



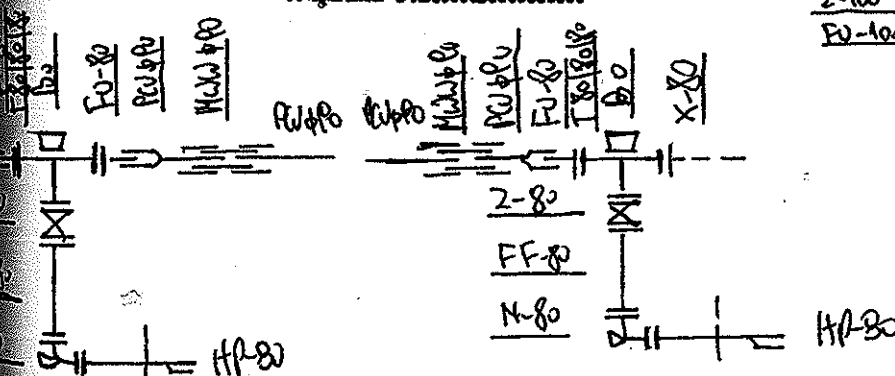
SCHEMAT MONTAZOWY  
WĘZŁA NR.....3.....



SCHEMAT MONTAZOWY  
WĘZŁA NR.....4.....

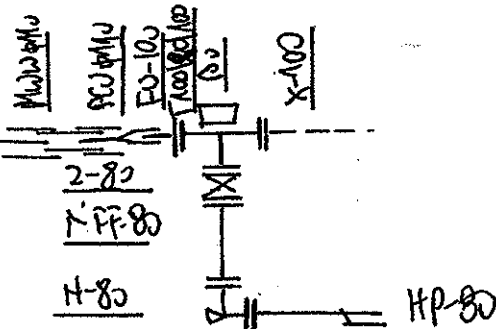


SCHEMAT MONTAZOWY  
WĘZŁA NR.....5.....



SCHEMAT MONTAZOWY  
HYDRANTU NR.....6.....

SCHEMAT MONTAZOWY  
HYDRANTU NR.....7.....



SCHEMAT MONTAZOWY  
HYDRANTU NR.....8.....

Tomasz Kalfziński  
upr. bud. UA 1-7342-5/97/91WK

RYSUNEK NR.....

7

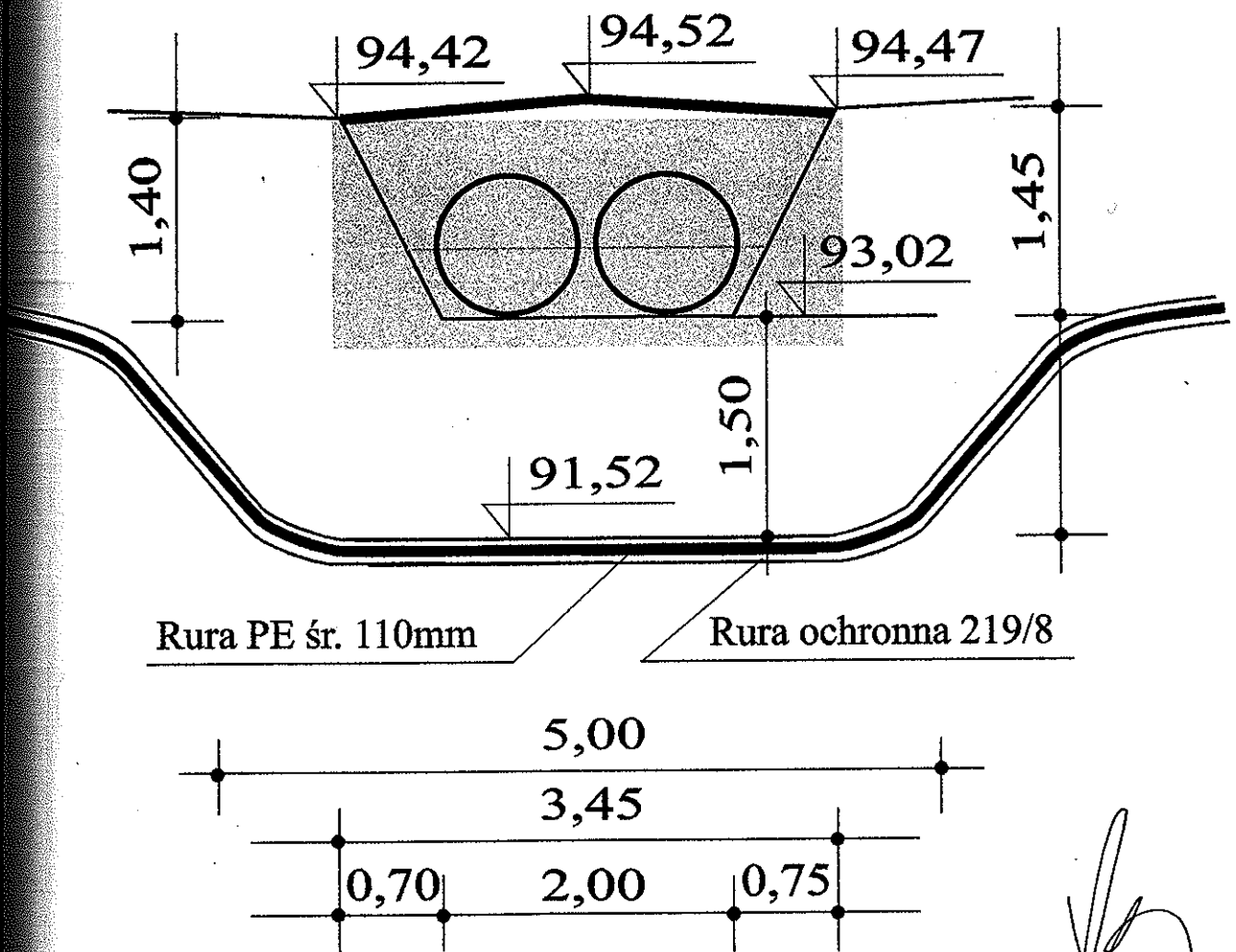
# PRZEKRÓJ POPRZECZNY

## BUDOWA GMINNEJ SIECI WODOCIĄGOWEJ CHARSZEWO - RUDA

Przejęcie sieci wodociągowej przeciskiem sterowanym  
przez rzekę Ruziec  
wieś Ruda, gmina Rogowo, powia Rypin

Skala 1:50

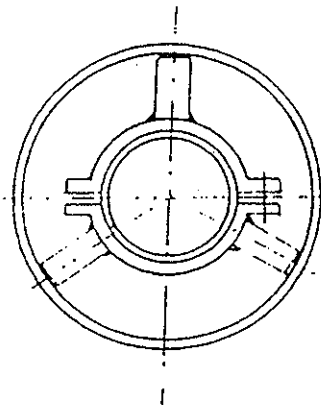
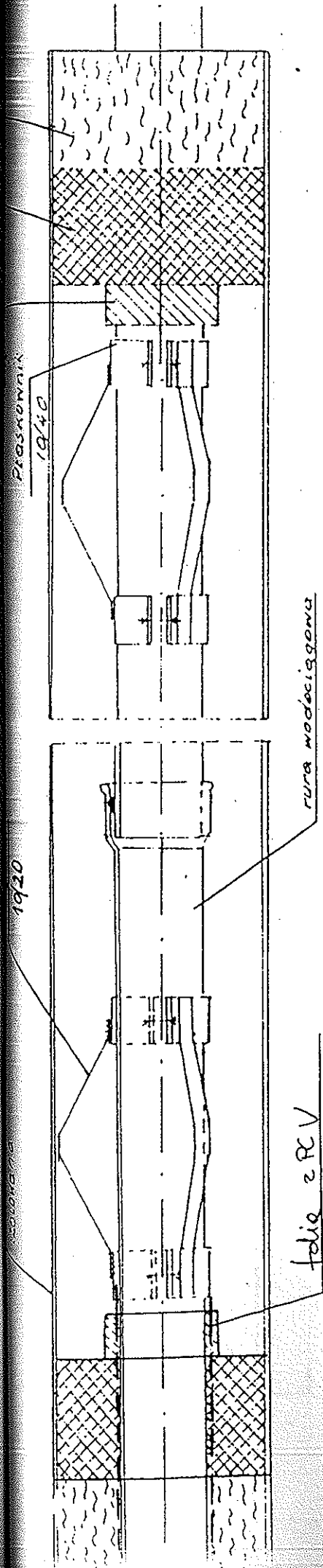
w km 37+072



Tomasz Nadziński  
upr. bud. UA-V/342-5/57/9/WK

RYSUNEK NR. 00

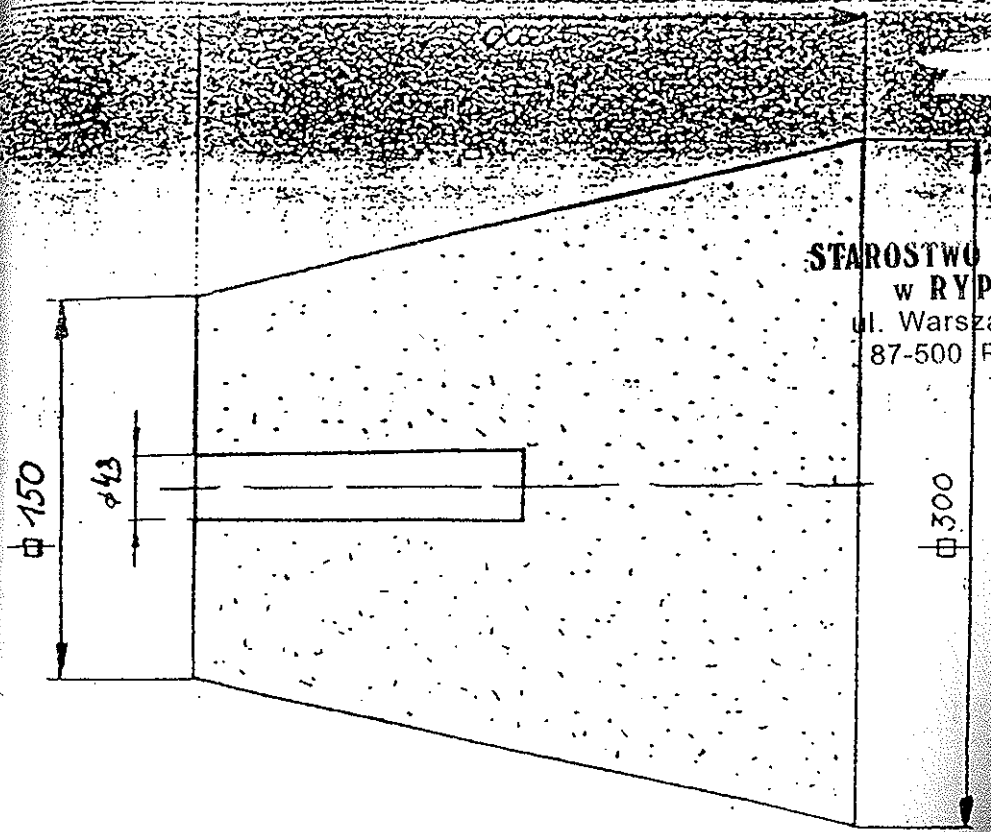
STAROSTWO POWIATOWE  
w RYPINIE  
ul. Warszawska 38  
87-500 RYPIN



Rura wodoc.	Rura ochronna
D nom.	D nom.
φ 50	φ 100
φ 80	φ 150
φ 100	φ 200
φ 150	φ 250

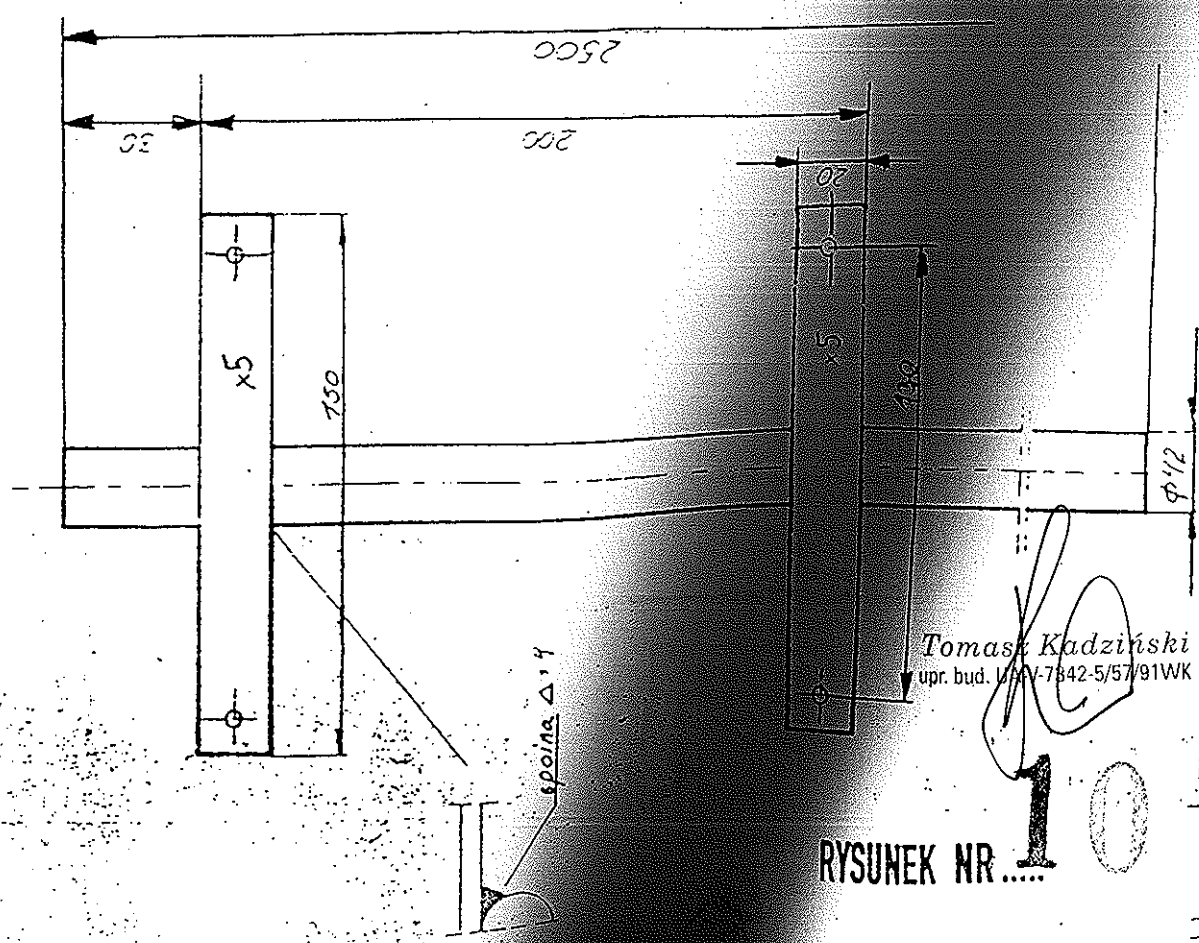
Tomasz Kadziński  
mgr. bud. UA-V.1642-5/87/91WK

RYSUNEK NR .....



STAROSTWO POWIATOWE  
w RYPINIE  
ul. Warszawska 38  
87-500 RYPIN

Tomasz Kadziński  
upr. bud. UAW-7842-5/57/91WK



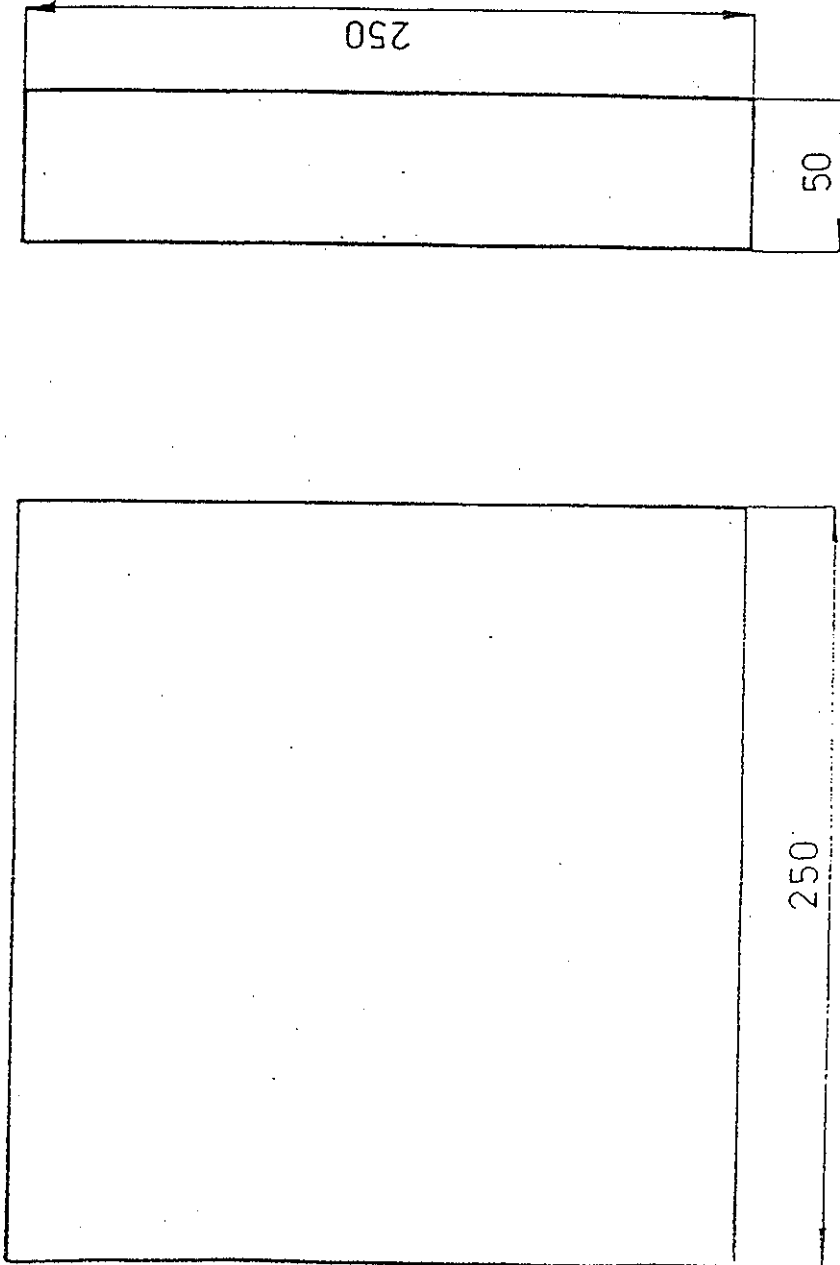
Tomasz Kadziński  
upr. bud. UAW-7842-5/57/91WK

RYSUNEK NR.....

Uwaga! Plastikownik spawac z obu stron

STAROSTWO POWIATOWE  
w RYPINIE  
ul. Warszawska 38  
87-500 RYPIN

BLOCZEK BETONOWY POD HYDRANT



Uwaga! BLOCZEK WYKONAC Z BETONU B 110

Tomasz Kadziński  
osz. bud. ILM/V.7342-5/57/91WK

RYSUNEK NR

1 1