



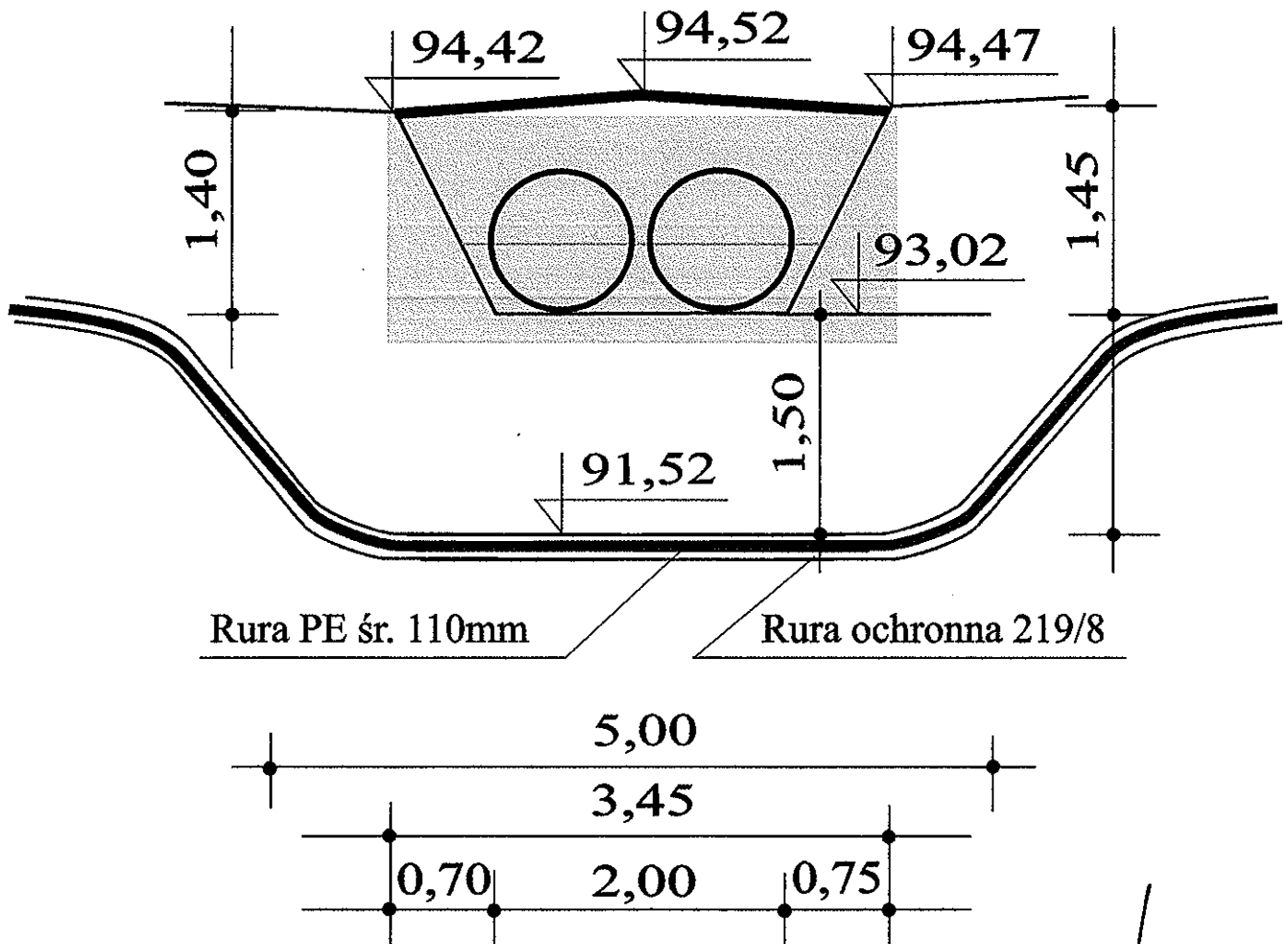
# PRZEKRÓJ POPRZECZNY

## BUDOWA GMINNEJ SIECI WODOCIĄGOWEJ CHARSZEWO - RUDA

Przebieg sieci wodociągowej przeciskiem sterowanym  
przez rzekę Ruziec  
wieś Ruda, gmina Rogowo, powiat Rypin

Skala 1:50

w km 37+072



Tomasa Kędziński  
upr. bud. UA N-7342-5/57/91WK

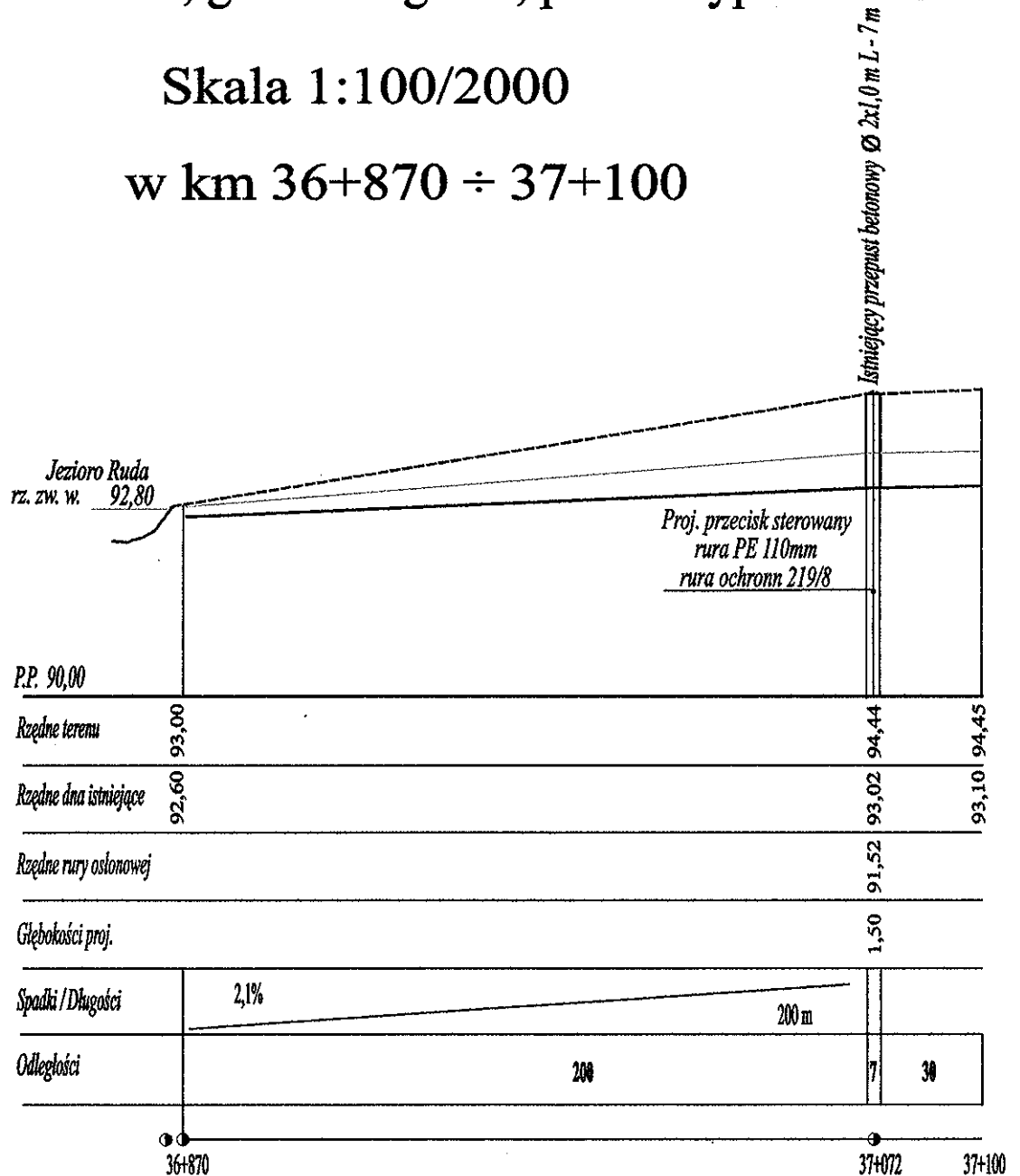
# PRZEKRÓJ PODŁUŻNY

## BUDOWA GMINNEJ SIECI WODOCIĄGOWEJ CHARSZEWO - RUDA

Przejście sieci wodociągowej przeciskiem sterowanym  
przez rzekę Ruziec  
wieś Ruda, gmina Rogowo, powia Rypin

Skala 1:100/2000

w km 36+870 ÷ 37+100



Tomasz Kadziński  
upr. bud. UA/V-1342-5/5V/91WK