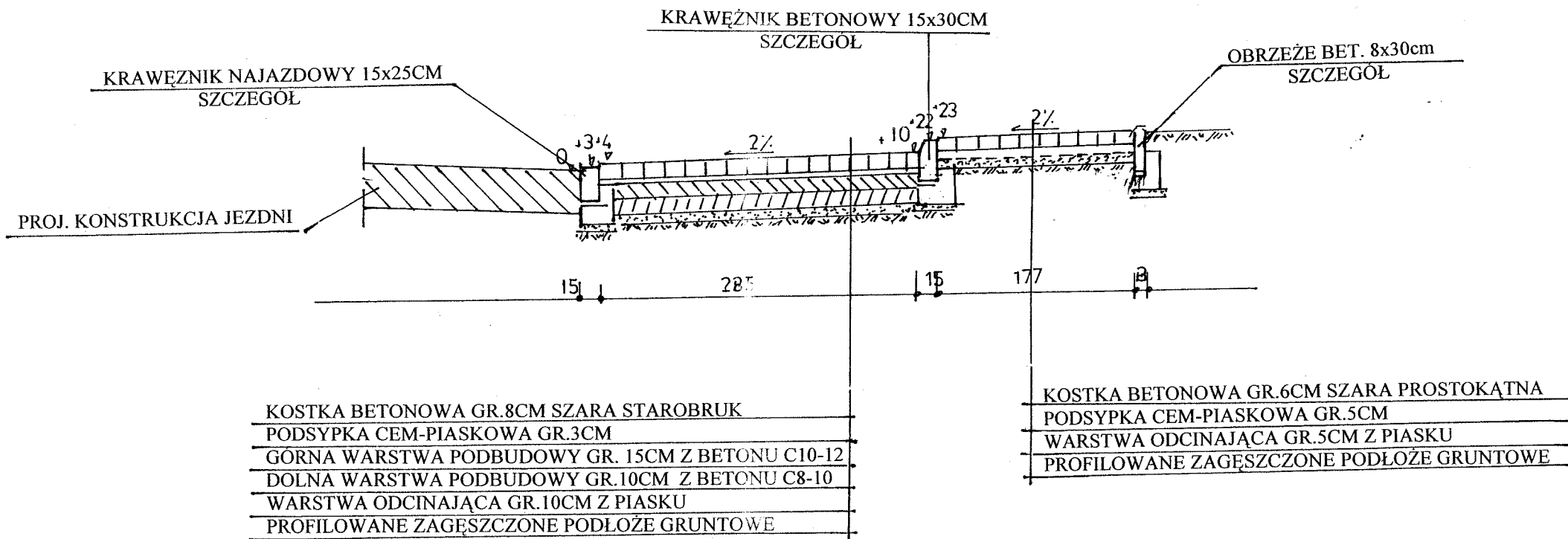
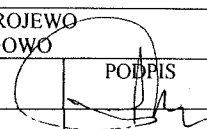


# PRZEKRÓJ KONSTRUKCYJNY ZATOKI AUTOBUSOWEJ

## 1:50



CHODNIK PRZYLEGŁY DO ZATOKI AUTOBUSOWEJ  
POSIADA KONSTRUKCJĘ CHODNIKA Z KOSTKI BETONOWEJ

PROJEKTOWANIE, NADZORY TECHNICZNE 87-840 LUBIEŃ KUJ. SZKOLNA 11			
OBIEKT	BUDOWA DROGI GMINNEJ NR 120518C STARY KOBRZYNIEC – ROJEWO OD KM 0+000 DO KM 3+008		
LOKALIZACJA	DROGA GMINNA STARY KOBRZYNIEC - ROJEWO OD KM 0+000 DO KM 3+008 GMINA ROGOWO		
PROJEKTANT	INŻ. JAN SZELAĞOWSKI UPR. PROJ-BUD.WBPP-AN 8386-5/5/16/80Wk		PODPIS 
BRANŻA	DROGOWA		
DATA 20. 09. 2011		PRZEKRÓJ KONSTRUKCYJNY ZATOKI AUTOBUSOWEJ	NR RYS