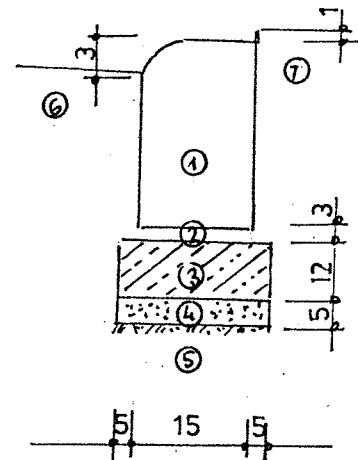


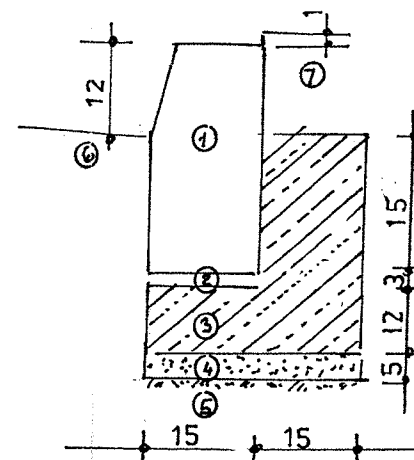
SZCZEGÓŁY

KRAWEŹNIK NAJAZDOWY
WTOPIONY



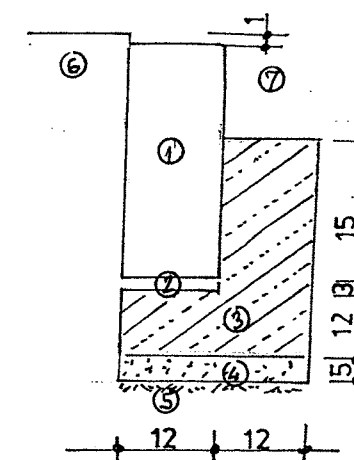
1. KRAWEŹNIK BET. NAJAZDOWY 15x25CM
2. PODSYPKA CEM-PIASKOWA
3. ŁAWA BETONOWA C.
4. WARSTWA ODCINAJĄCA GR. 5CM Z PIASKU
5. PODŁOŻE GRUNTOWE
6. KONSTRUKCJA JEZDNI
7. POSESJA

KRAWEŹNIK NORMALNY



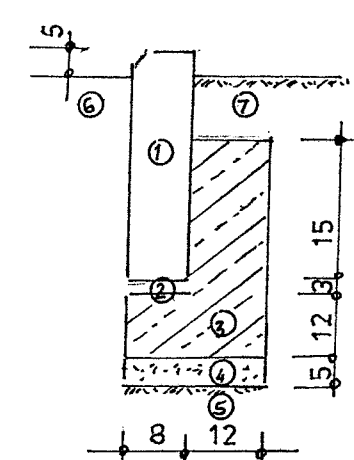
1. KRAWEŹNIK BET. 15x30CM
2. PODSYPKA CEM-PIASKOWA
3. ŁAWA BETONOWA
4. WARSTWA ODCINAJĄCA GR. 5CM Z PIASKU
5. PODŁOŻE GRUNTOWE
6. KONSTRUKCJA JEZDNI
7. KONSTRUKCJA

OPORNIK BETONOWY



1. OPORNIK BETONOWY 12x30CM
2. PODSYPKA CEM-PIASKOWA
3. ŁAWA BETONOWA
4. WARSTWA ODCINAJĄCA GR. 5CM Z PIASKU
5. PODŁOŻE GRUNTOWE
6. KONSTRUKCJA ZJAZDU
7. KONSTRUKCJA POSESJI

OBRZEŻE BETONOWE



1. OBRZEŻE BETONOWE 8x30CM
2. PODSYPKA CEM-PIASKOWA
3. ŁAWA BETONOWA
4. WARSTWA ODCINAJĄCA GR. 5CM Z PIASKU
5. PODŁOŻE GRUNTOWE
6. KONSTRUKCJA CHODNIKA
7. POBOCZE GRUNTOWE

ŁAWY BETONOWE POD WSZYSTKIE ELEMENTY
WYKONAĆ Z BETONU C8-10

PROJEKTOWANIE, NADZORY TECHNICZNE 87-840 LUBIEN KIJ. SZKOLNA 11			
OBIEKT	BUDOWA DROGI GMINNEJ NR 120518C STARY KOBRZYNIEC - ROJEWO OD KM 0+000 DO KM 3+008		
LOKALIZACJA	DROGA GMINNA STARY KOBRZYNIEC - ROJEWO OD KM 0+000 DO KM 3+008 GMINA ROGOWO		
PROJEKTANT	INŻ. JAN SZELAĞOWSKI		PODPIS
BRANŻA	DROGOWA		
DATA 20. 09. 2011	SZCZEGÓŁY		NR RYS