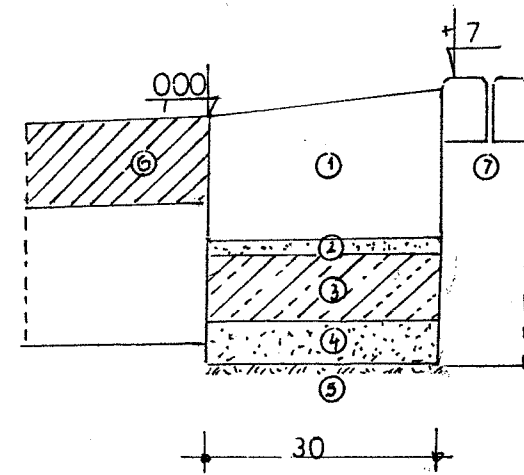


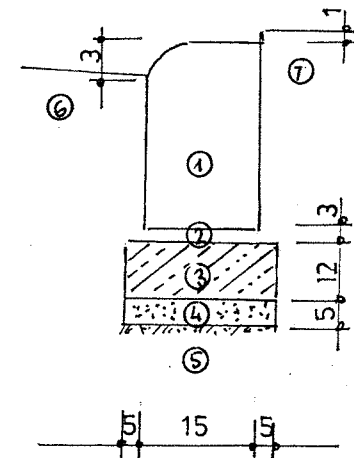
SZCZEGÓŁY

KRAWEŹNIK TRAPEZOWY



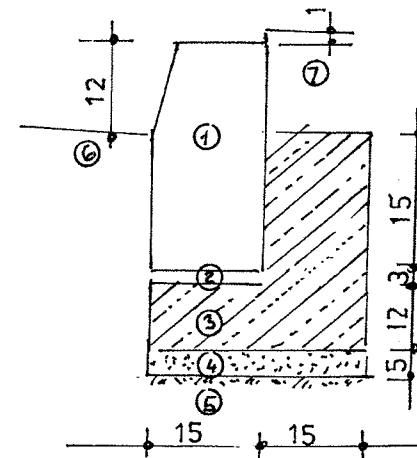
1. KRAWEŹNIK BET. TRAPEZOWY
2. PODSYPKA CEM-PIASKOWA
3. ŁAWA BETONOWA C12-15
4. WARSTWA ODCINAJĄCA GR. 5CM Z PIASKU
5. PODŁOŻE GRUNTOWE
6. KONSTRUKCJA JEZDNI
7. KONSTRUKCJA WYSEPKI

KRAWEŹNIK NAJAZDOWY WTOPIONY



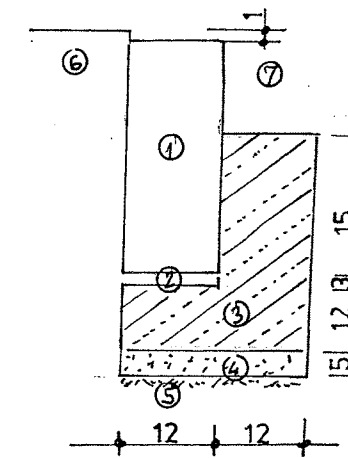
1. KRAWEŹNIK BET. NAJAZDOWY 15x25CM
2. PODSYPKA CEM-PIASKOWA
3. ŁAWA BETONOWA C12-15
4. WARSTWA ODCINAJĄCA GR. 5CM Z PIASKU
5. PODŁOŻE GRUNTOWE
6. KONSTRUKCJA JEZDNI
7. POSESJA

KRAWEŹNIK NORMALNY



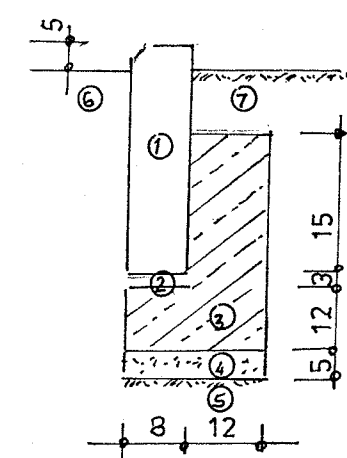
1. KRAWEŹNIK BET. 15x30CM
2. PODSYPKA CEM-PIASKOWA
3. ŁAWA BETONOWA C12-15
4. WARSTWA ODCINAJĄCA GR. 5CM Z PIASKU
5. PODŁOŻE GRUNTOWE
6. KONSTRUKCJA JEZDNI
7. KONSTRUKCJA

OPORNIK BETONOWY



1. OPORNIK BETONOWY 12x30CM
2. PODSYPKA CEM-PIASKOWA
3. ŁAWA BETONOWA C12-15
4. WARSTWA ODCINAJĄCA GR. 5CM Z PIASKU
5. PODŁOŻE GRUNTOWE
6. KONSTRUKCJA ZJAZDU
7. KONSTRUKCJA POSESJI

OBRZEŻE BETONOWE



1. OBRZEŻE BETONOWE 8x30CM
2. PODSYPKA CEM-PIASKOWA
3. ŁAWA BETONOWA C12-15
4. WARSTWA ODCINAJĄCA GR. 5CM Z PIASKU
5. PODŁOŻE GRUNTOWE
6. KONSTRUKCJA CHODNIKA
7. POBOCZE GRUNTOWE

PROJEKTOWANIE, NADZORY TECHNICZNE 87-840 LUBIEŃ KIJ. SZKOLNA 11			
OBIEKT	BUDOWA CHODNIKA I ŚCIEŻKI ROWEROWEJ W MIEJSCOWOŚCI ROGOWO		
LOKALIZACJA	MIEJSCOWOŚĆ ROGOWO DZ.NR 455, 457, 492, 354/1		
PROJEKTANT	INŻ. JAN SZELAŃGOWSKI		PODPIS
BRANŻA	UPR. PROJ-BUD.WBPP-AN 8386-5/5/16/80Wk		
	DROGOWA		
DATA 03.02 2012	SZCZEGÓŁY		8