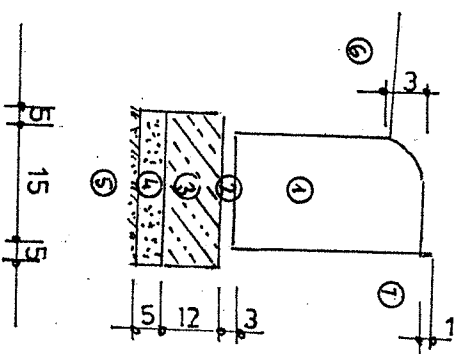


SZCZEGÓŁY

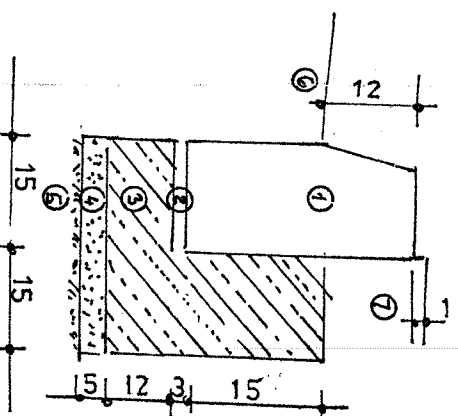
DROGA GMINNA NR 120525C w MIEJSCOWOŚCI SOSNOWO
OD KM 0+000 DO KM 1+455
GMINA ROGOWO

KRAWĘŻNIK NAJAZDOWY
WTOPIONY



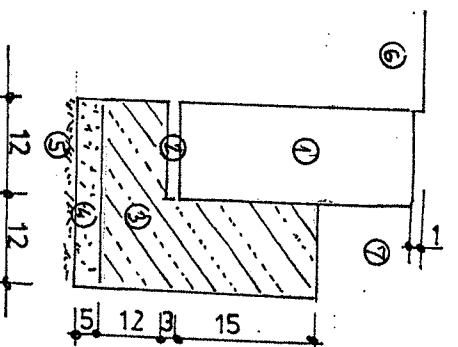
1. KRAWĘŻNIK BET. NAJAZDOWY 15x25CM
2. PODSYPKA CEM.-PIASKOWA
3. LAWA BETONOWA C12-15
4. WARSTWA ODCINAJĄCA GR. 5CM Z PIASKU
5. PODŁOŻE GRUNTOWE
6. KONSTRUKCJA JEZDNI
7. POSESJA

KRAWĘŻNIK NORMALNY



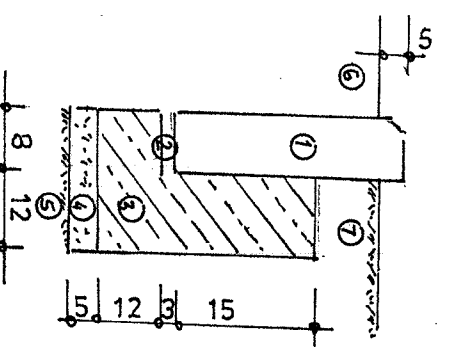
1. KRAWĘŻNIK BET. 15x30CM
2. PODSYPKA CEM.-PIASKOWA
3. LAWA BETONOWA C12-15
4. WARSTWA ODCINAJĄCA GR. 5CM Z PIASKU
5. PODŁOŻE GRUNTOWE
6. KONSTRUKCJA JEZDNI
7. KONSTRUKCJA

OPORNIK BETONOWY



1. OPORNIK BETONOWY 12x30CM
2. PODSYPKA CEM.-PIASKOWA
3. LAWA BETONOWA C12-15
4. WARSTWA ODCINAJĄCA GR. 5CM Z PIASKU
5. PODŁOŻE GRUNTOWE
6. KONSTRUKCJA ZIAZDU
7. KONSTRUKCJA POSESJI

OBRZEŻE BETONOWE



1. OBRZEŻE BETONOWE 8x30CM
2. PODSYPKA CEM.-PIASKOWA
3. LAWA BETONOWA C12-15
4. WARSTWA ODCINAJĄCA GR. 5CM Z PIASKU
5. PODŁOŻE GRUNTOWE
6. KONSTRUKCJA CHODNIKA
7. POBOCZE GRUNTOWE

PROJEKTOWANIE, NADZORY TECHNICZNE		
OBIEKT	BUDOWA DROGI GMINNEJ NR 120 525C w MIEJSCOWOŚCI SOSNOWO OD KM 0+000 DO KM 1+455	
LOKALIZACJA	DROGA GMINNA w MIEJSCOWOŚCI SOSNOWO OD KM 0+000 DO KM 1+455 GMINA ROGOWO	
PROJEKTANT	INŻ. JAN SZELAŃGOWSKI UPR. PROJ.-BUD. WBP-AN 8386-5/516/80WK	
BRANŻA	DROGOWA	
DATA		
19.12	SZCZEGÓŁY	NR RYS 12
2011		