

USŁUGI PROJEKTOWE I NADZORY
Tomasz Kadziński
Ul. G. Sommera 3/12, 87-500 Rypin

PROJEKT BUDOWLANY PRZYŁĄCZY
WODOCIĄGOWYCH


INWESTOR : Gmina Rogowo
ADRES : Rogowo gm. Rogowo
BRANŻA: Sanitarna

Opracował :
Tomasz Kadziński

Upr. Bud. UA – V – 7342 – 5/57/91 Wk

Rypin ,w czerwcu 2013 r.




Inżynier Budownictwa Lądowego
Aleksander Początenko
Upr. bud. 489/72 Bg

ZAWARTOŚĆ OPRACOWANIA

1. CZĘŚĆ OPISOWA

1. Strona tytułowa
2. Warunki techniczne do projektowania wydane przez Urząd Gminy w Rogowie
3. Opis techniczny

2. CZĘŚĆ RYSUNKOWA

- | | |
|------------------------------------|-------------|
| 1. Projekt zagospodarowaniu terenu | - rys. nr 1 |
| 2. Schemat zamontowania wodomierza | - rys. nr 2 |
| 3. Typowa nawiertka typu NN | - rys. nr 3 |

Rypin, dnia 07.06.2013r.

O P I N I A N R G i K 6 6 3 0 - 1 5 8 / 2 0 1 3

dotycząca uzgodnienia dokumentacji projektowej.

Przedmiot uzgodnienia: Lokalizacja sieci wodociągowej z przyłączami.

Dla: Gmina ROGOWO

Na zlecenie z dnia: 04.06.2013 r.
Data wpływu zlecenia do Zespołu: 03.06.2013 r.

Zespół Uzgadniania Dokumentacji Projektowej uzgadnia lokalizację
(w zakresie aktualnej mapy)
urządzenia-objektu położonego:

**ROJEWO, gm. Rogowo, lokalizacja wg . projektu zagospodarowania działki.
Powiat rypiński, woj. kujawsko-pomorskie.**

na podstawie § 8 i § 10 Rozporządzenia Ministra Rozwoju Regionalnego i Budownictwa
z 02 kwietnia 2001r. (Dz. U. z 2001r. nr 38), poz.455.

**UZGODNIENIE WAŻNE TRZY LATA OD DATY UZGODNIENIA WRAZ Z ZAŁĄCZNIKIEM
MAPOWYM W SKALI 1: 1000 – 1 arkusz mapy.**

Uwagi i zalecenia :

1. Przedstawiciel Telekomunikacji Polskiej S.A. nie stawił się na posiedzeniu.
2. Roboty prowadzić w sposób wykluczający uszkodzenie lub usunięcie znaków geodezyjnych.
3. Obiekty budowlane wymagające pozwolenia na budowę podlegają geodezyjnemu wyznaczeniu w terenie , a po ich wybudowaniu geodezyjnej inwentaryzacji powykonawczej , obejmującej ich położenie na gruncie.
4. Inwestor i wykonawca robót winien prowadzić roboty w sposób wykluczający możliwości powstania awarii lub uszkodzenia sieci oraz armatury branzowej.
5. Uzgodnienie lokalizacji warunkuje zatwierdzenie projektu budowlanego i wydania pozwolenia na budowę przez właściwy terenowo organ administracji architektoniczno - budowlanej , natomiast nie rozstrzyga rozwiązań urbanistyczno-architektonicznych oraz technicznego projektu.
6. Nieprzestrzeganie uwag i zaleceń ZUDP podlega sankcjom wynikającym z art.48 pkt.6 ustawy z 17 maja 1989 roku " Prawo Geodezyjne i Kartograficzne " (Dz.u.nr.30,poz.163).

K/O

1. Zleceniodawca: 2 egz. proj. zagosp.
2. ZUD a/a 1 egz. proj. zagosp.

Z up. STAROSTY
mgr inż. ~~Thomasz Sugalski~~
Przewodniczący Zespołu
Uzgadniania Dokumentacji
Projektowej

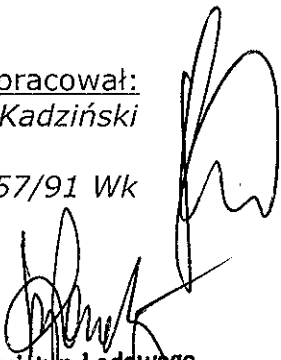
Rypin, w czerwcu 2013 r.

OŚWIADCZENIE

Ja niżej podpisany oświadczam o sporządzenie projektu przyłączy wodociagowych do budynków mieszkalnych w miejscowości Rogowo gm. Rogowo (4 szt.) dla Gminy Rogowo zgodnie z obowiązującymi przepisami oraz zasadami wiedzy technicznej.

Opracował:
Tomasz Kadziński

upr. bud. UA - V - 7342 - 5/57/91 Wk


Inżynier Budownictwa Lądowego
Aleksander Podzatenko
Upr. bud. 489/72 Bg

OPIS TECHNICZNY

Do projektu budowlanego przyłączy wodociagowych do budynków mieszkalnych w miejscowości Rojewo gm. Rogowo dla Gminy Rogowo.

1. PODSTAWA OPRACOWANIA

- 1.1. Zlecenie
- 1.2. Warunki do projektowania
- 1.3. Wizja lokalna.

2. PRZEDMIOT I CEL OPRACOWANIA

Projekt obejmuje budowę 4 szt. przyłączy wodociagowych do budynków mieszkalnych.

3. ZAKRES OPRACOWANIA

Obejmuje wykonanie 4 szt. przyłączy wodociagowych do budynków mieszkalnych z projektowanej sieci wodociagowej.

4. OPIS ISTNIEJĄCEGO UZBROJENIA

Na terenie objętym projektowaniem znajduje się niżej wymienione uzbrojenie terenu : kable energetyczne i telefoniczne . Skrzyżowania z w/w przewodami wykonać zgodnie z obowiązującymi normami i przepisami pod nadzorem zainteresowanych instytucji.

5. LOKALIZACJA PROJEKTOWANYCH PRZEWODÓW

Projektowane przyłącza wodociagowe zlokalizowane w miejscowości Rojewo gm. Rogowo.

6. ROBOTY ZIEMNE

W czasie wykonywania robot może występować sączenie śródglinowe na różnych głębokościach. Po intensywnych opadach i roztopach może występować na stropie glin w przypowierzchniowych piaskach. W przypadku występowania wody gruntowej w wykopach odwodnienie należy wykonać powierzchniowo i dokonać wpisu do dziennika budowy. Roboty ziemne na całym odcinku należy wykonać ręcznie o ścianach pionowych szalowanych palami szalunkowymi (wypraskami)

7. OPIS PROJEKTOWANEGO WODOCIĄGU I PRZYJĘTE ROZWIĄZANIA TECHNICZNE

7.1. Przyłącza wodociagowe

Woda do budynków dostarczana będzie z projektowanego wodociągu \varnothing 90 mm w miejscowości Rojewo gm. Rogowo .Włączenia do wodociągu zaprojektowano za pomocą nawiertki typu HAWLE 90\50 lub równowazne.Wodociąg do wodomierza zaprojektowano z rur PE o 40 mm oraz stal. ocynk . \varnothing 32 mm (przejście z rur PE na rury stal. Ocynkowane wykonać 1,0 m od każdego budynku). Wodociąg należy ułożyć na głębokości 1,7-1,8 na podsypce piaskowej gr.15 cm. Rury stalowe należy zaizolować taśmą Densa .Przyłącze uzbroić w wodomierz \varnothing 20 mm odcinając z obu stron zaworami przelotowymi kulowymi \varnothing 32 mm(za wodomierzem zawór kulowy ze spustem do wody), oraz za wodomierzem zawór antyskażeniowy \varnothing 20 mm. Wodomierz zamontować na przewodzie w miejscu wejścia do budynku. Przejście przez ściany budynku wykonać w rurach stalowych ochronnych. Przejście przyłącza nr 1.3. pod droga gruntową należy wykonać w rurze stalowej ochronnej \varnothing 100 mm o długości 10,0 mb.

Po wykonaniu przyłącza wodociągowego należy go do wysokości 30 cm ponad wierzch rury przysypać gruntem sykim bez kamieni, zapewniając dobre zagęszczenie. Trasę przyłącza należy oznakować taśmą ostrzegawczą z wkładką metalową.

7.2. Płukanie i dezynfekcja przyłącza.

Dezynfekcję przyłącza należy wykonać po próbie szczelności i płukaniu przyłącza podchlorywanem sodu (do dezynfekcji użyć wody chlorowanej w ilości 50 mg Cl₂/dm³). Po przeprowadzonej dezynfekcji należy przewody starannie przepłukać, a następnie pobrać próby wody do analiz. Po uzyskaniu pozytywnego wyniku wody przyłącza oddać do eksploatacji.

7.3. Oznakowanie zamontowanego uzbrojenia.

Przed oddaniem przyłącza do eksploatacji wszystkie elementy uzbrojenia i węzłów należy oznakować tablicami informacyjnymi zgodnie z PN. tabliczkami umieścić w punktach widocznych i w pobliżu sieci wodociągowej na trwałych obiektach a w razie braku takowych na słupkach.

7.4. Dobór wodomierza

Przyjęto wodomierz Js 2.5 φ 20 mm.

Montaż zestawu wodomierzowego w pozycji poziomej 60 cm nad posadzką. Wykonanie zestawu zgodnie z PN -B 10720 z 1998 roku

8. WYTYCZNE SZCZEGÓŁOWE WYKONANIA ROBÓT

8.1. Przed przystąpieniem do robót należy powiadomić zainteresowane instytucje i osoby.

8.2. Zlecić jednostce wykonawstwa geodezyjnego wytyczenie trasy i późniejszą jego inwentaryzację.

8.3. Przed przystąpieniem do prac wykonać poprzeczne wykopy, celem zlokalizowania istniejącego uzbrojenia.

8.4. Napotkane uzbrojenie podziemne zabezpieczyć przez podwieszenie, kable energetyczne wyposażyć w przepusty dwudzielne wg PN.

8.5. Należy zachować odległość od słupów, drzew, a w przypadku zbliżenia przekraczającego 2,0 m roboty wykonać ręcznie w wykopie umocnionym, a po zakończeniu prac wykop starannie zasypać ubijając warstwami, pozostawiając szalowane wykopy.

8.6. Przed przystąpieniem do prac należy zapoznać się z uzgodnieniami i warunkami podanymi w nich.

8.7. Roboty winny wykonane być przez osoby posiadające odpowiednie kwalifikacje zawodowe zgodnie z warunkami technicznymi i przepisami BHP.

8.8. Przyłącza podlegają odbiorowi przez Urząd Gminy w Rogowie.

8.9. Przed przystąpieniem do prac inwestor uzyska pozwolenie na budowę w Starostwie Powiatowym w Rypinie.

9. DANE DOTYCZĄCE INFORMACJI BIOZ.

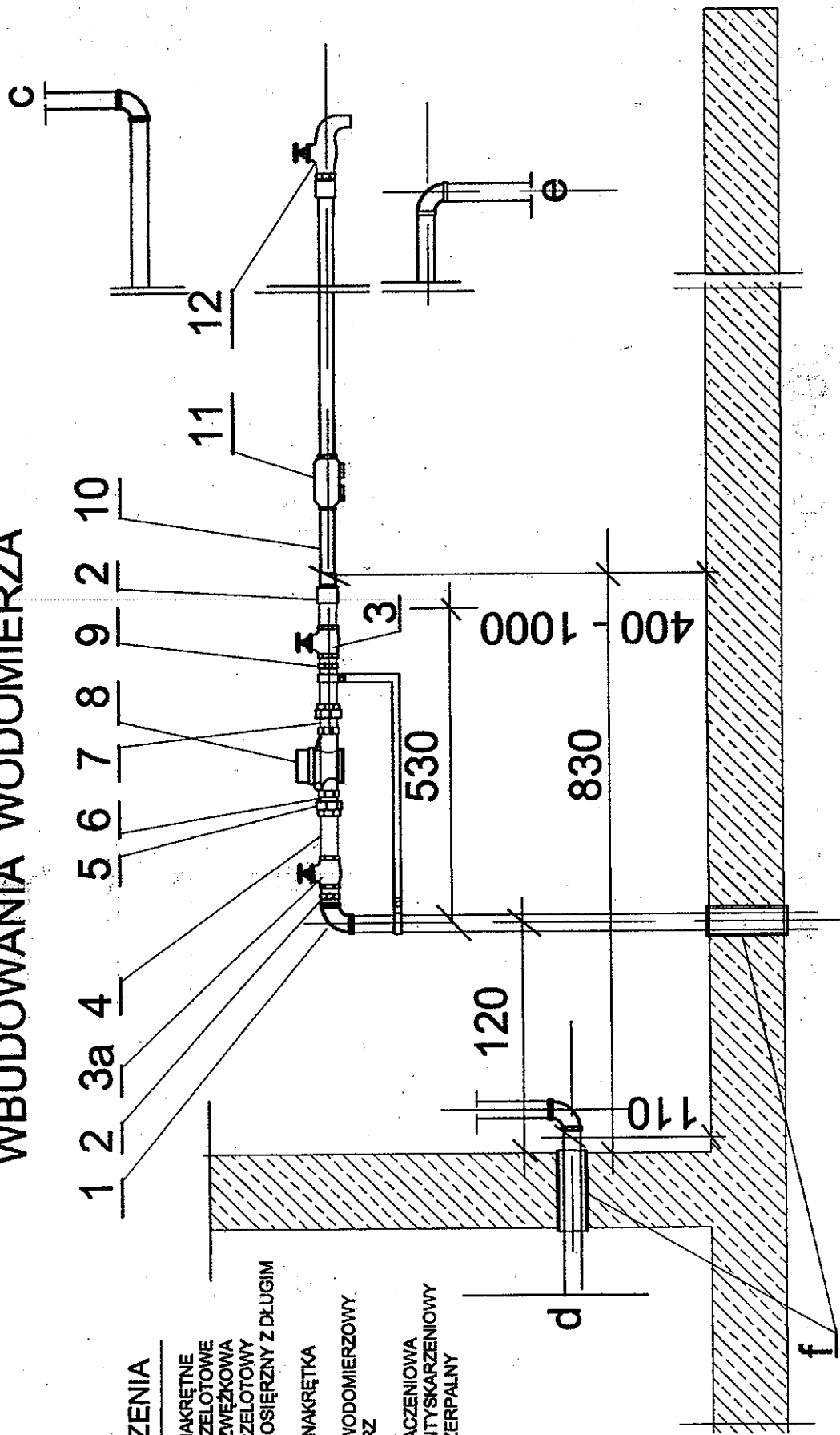
Roboty będą realizowane przez mniej niż 5 osób. Roboty ziemne i montażowe wykonane zgodnie z przepisami BHP i sztuką budowlaną. Pracownicy powinni posiadać aktualne badania lekarskie i przeszkolenie z zakresu BHP. Roboty ziemne należy wykonać w wykopie umocnionym wypraskami stalowymi lub szalunkowymi. Z uwagi, że roboty wykonane będą w pasie drogowym ulicy przed przystąpieniem do prac należy opracować i zatwierdzić organizację ruchu pasa drogowego, uzyskać zgodę na zajęcie pasa drogowego, dokonać oznakowania zgodnie z projektem organizacji ruchu drogowego. Tak wykonane roboty nie powinny stanowić zagrożenia dla pracowników.

OPRACOWAŁ:
Tomasz Kadziński

upr. bud. UA-W-5/57/91 Wk

Inżynier Budownictwa Budowlanego
Aleksander Poczatek
Upr. bud. 489/72 Bg

ZESTAWIENIE SCHEMATYCZNE WBUDOWANIA WODOMIERZA



OZNACZENIA

1. KOLANO NAKRĘTNE RÓWNOPRZELOTOWE
2. ZŁĄCZKA ZWĘŻKOWA
3. ZAWÓR PRZELOTOWY
4. ŁĄCZNIK MOSIERNY Z DŁUGIM GWINTEM
5. PRZECIWI NAKRĘTKA
6. ZŁĄCZKA
7. ŁĄCZNIK WODOMIERNY
8. WODOMIERNY
9. NAKRĘTKA
10. RURA POŁĄCZENIOWA
11. ZAWÓR ANTYSKARZENIOWY
12. ZAWÓR CZERPALNY

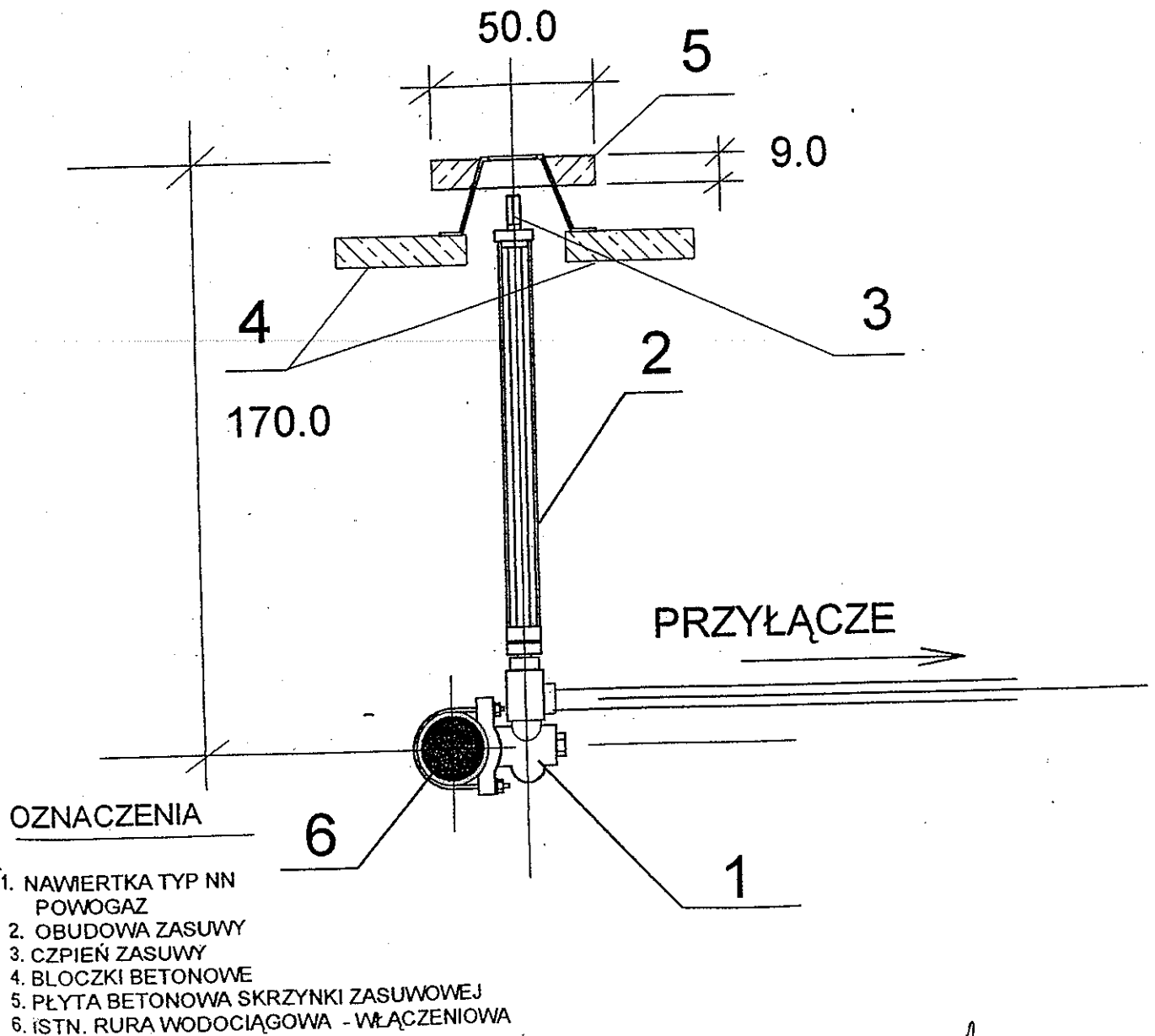
WG PN-92/B-01706/Az1:1999 Zawór antyskażeniowy FIRMY Danfoss EA lub Honeywell RV

WODOMIERZE SKRZYDEŁKOWE $\varnothing 20$ mm ($\varnothing 25$ mm)
 ŚREDNICE WEJŚCIOWE PRZEWODU $\varnothing 32$ mm (PE $\varnothing 40$ mm)
 a,b - PODEJŚCIA Z PRZEWODEM ZEWNĘTRZNYM DO ZESTAWU WODOMIERNOWEGO
 c,d,e - WARIANTY WŁĄCZENIA DO INSTALACJI WEWNĘTRZNEJ
 f - TULEJA OCHRONNA $\varnothing 60 - 65$ mm ; L = 0,2 m
 3a - MOŻE BYĆ ZAWÓR PRZELOTOWY Z KURKIEM SPUSTOWYM

RYSUNEK NR.... 2

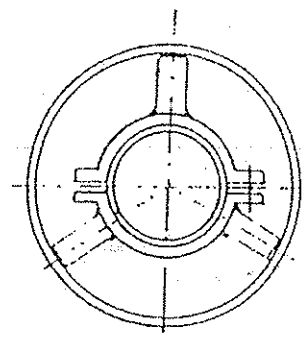
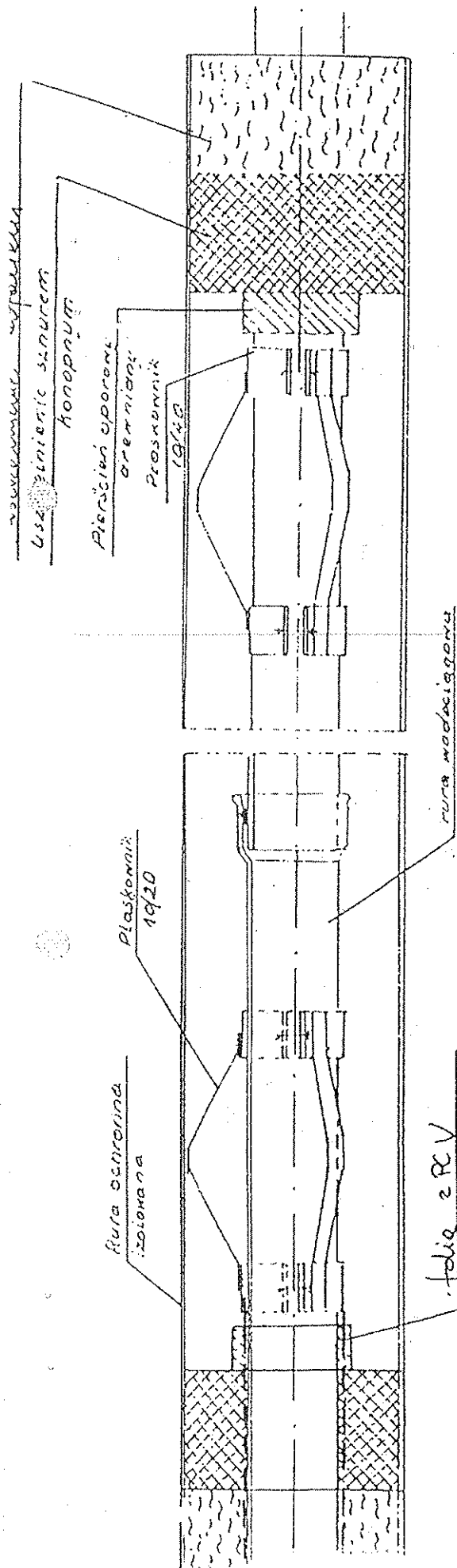
Tomasz Kadziński
 upr. bud. III-VI/342-3/57/91WK

PROFIL MONTAŻU NAWIERTKI



Tomasz Kadziński
upr. bud. UA-17342-9/57/91WK

RYSUNEK NR 3



Rura wodoc.	Rura ochronna
D nom.	D nom.
φ 50	φ 100
φ 80	φ 150
φ 100	φ 200
φ 150	φ 250

Tomasz Kadziński
 upr. bud. UA-V-782-3/57/91WK

Rys. no 4