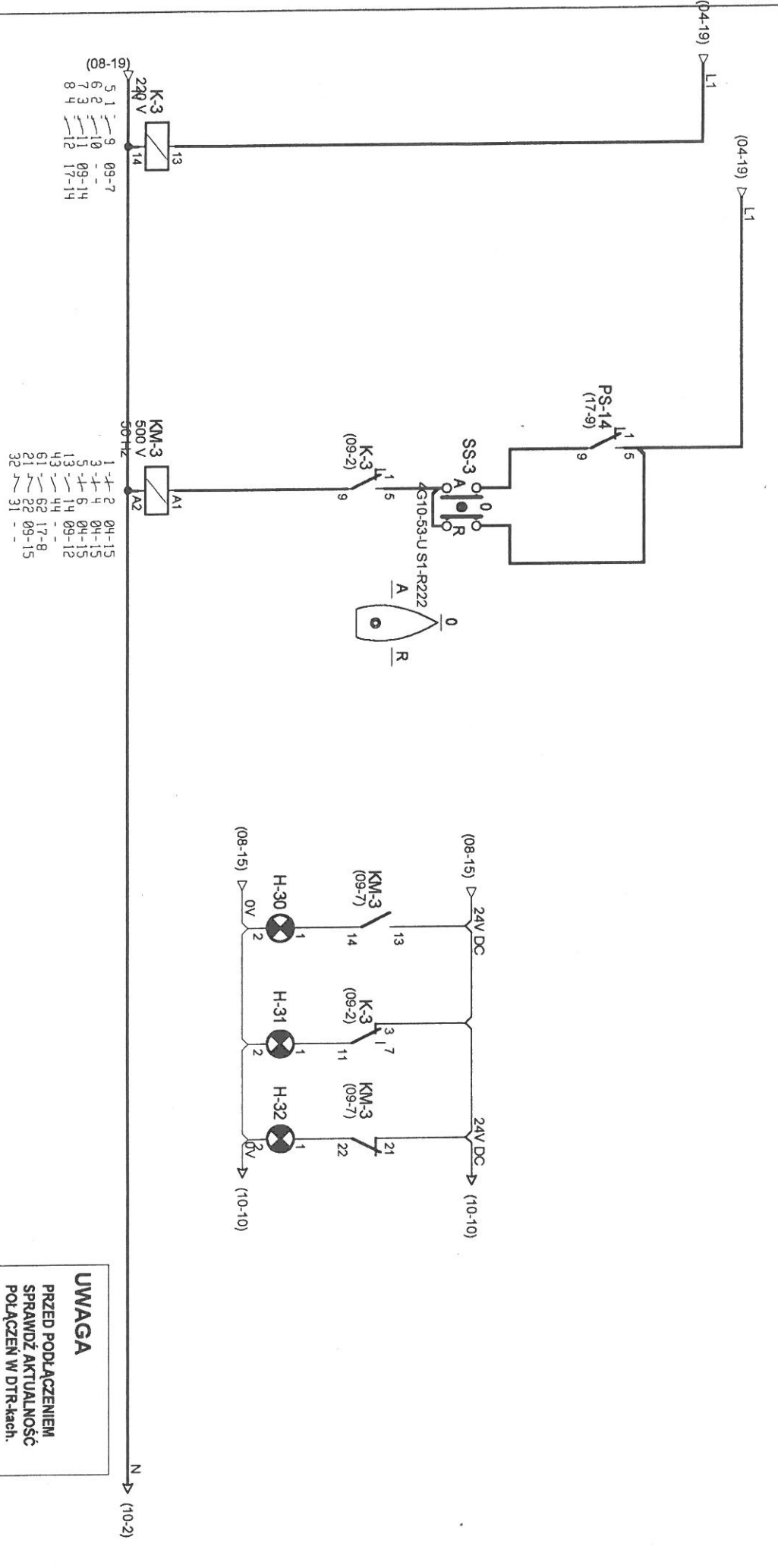




1	2	3	4	5	6	7	8	9	10	11	12	13	14	15	16	17	18	19	20
---	---	---	---	---	---	---	---	---	----	----	----	----	----	----	----	----	----	----	----

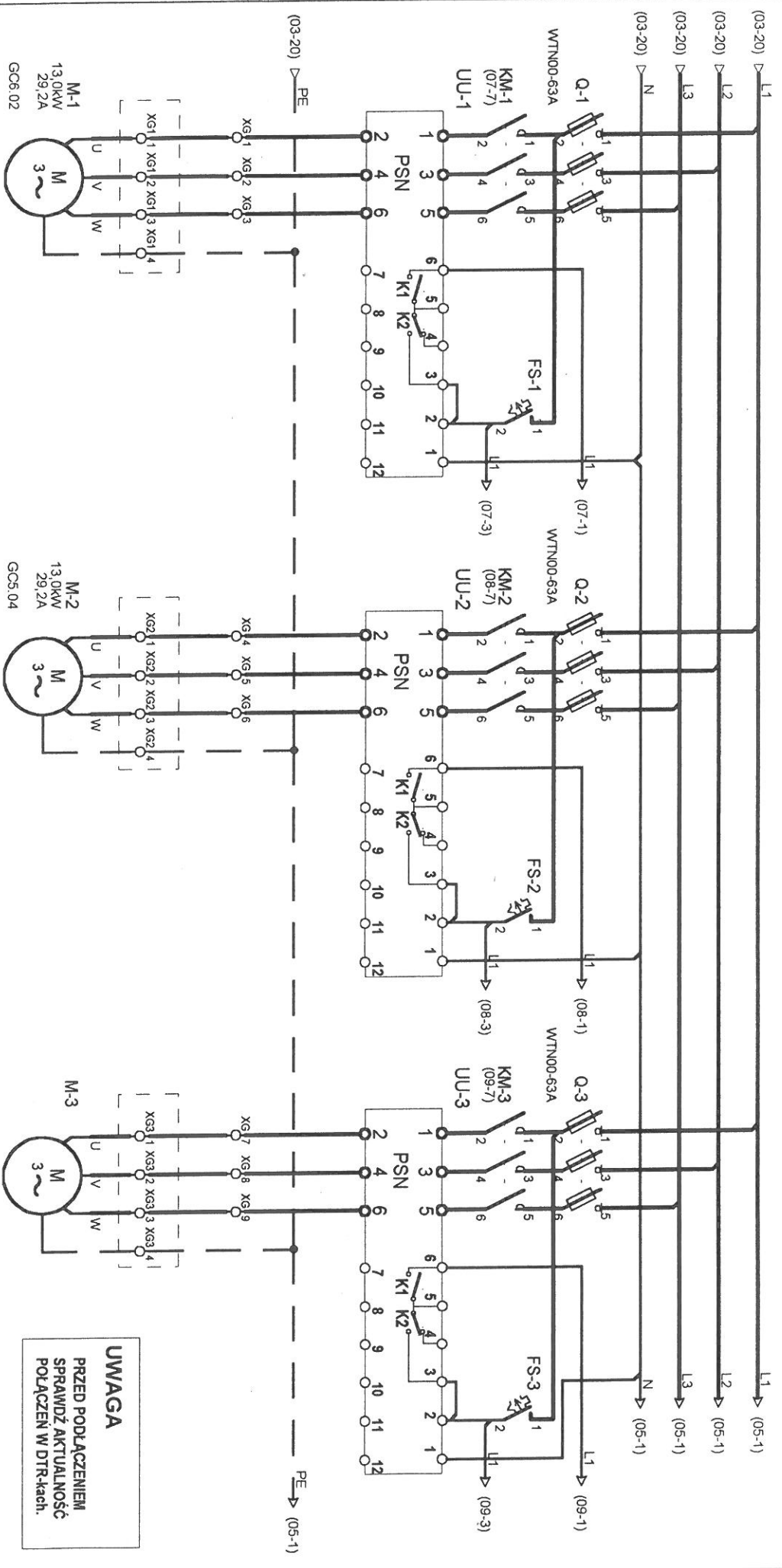


**UWAGA**  
 PRZED PODŁĄCZENIEM  
 SPRAWDŹ AKTUALNOŚĆ  
 POŁĄCZEŃ W DTR-kach.

PRZEKAŹNIKI POMOCNICZE	OBWÓD STYCZNIKA	SYGNALIZACJA
URZĄDZ. ZABEZP. POMPĘ	STEROWANIE AUTO	POMPA ZŁĄCZONA
NISKIEGO POZIOMU W STUDIUM	RECZNE	URZĄDZ. ZABEZP. POZIOM W STUDIUM
		UKŁADY SIŁOWE STEROWANIA I SYGNALIZACJI
		BRANŻA ELEKTRYCZNA I AUTOMATYKI

WYKONANIE <b>INW-20103</b> TORUN	Wykonano na zlecenie <b>SANMEL</b> Brodnica	Zamawiający: URZĄD GMINY W ROGOWIE ROGOWO woi. Kujawsko-Pomorskie	DOKUMENTACJA POWYKONAWCZ	Projektant: mgr inż. K. Skwarak	Data: 20-08-2003	Podpis: <i>[Signature]</i>	Typ projektu: STEROWANIE I SYGNALIZACJA POMPA GEĘBINOWA W STUDIUM NR 3	Nr projektu: <b>INW-20103</b>
		Objekt: URZĘD I STACJA UZDATNIANIA WODY w Rogowie		inż. S. Wiśniewski	20-08-2003			Zeszyt: 1
								Nr rys. / Nr. mat. / Lp. / Str.

1	2	3	4	5	6	7	8	9	10	11	12	13	14	15	16	17	18	19	20
---	---	---	---	---	---	---	---	---	----	----	----	----	----	----	----	----	----	----	----



**UWAGA**  
 PRZED PODŁĄCZENIEM  
 SPRAWDŹ AKTUALNOŚĆ  
 POŁĄCZEŃ W DTR-KACH.

POMPY GŁĘBINOWE W

STUDIUM NR 1

STUDIUM NR 2

STUDIUM NR 3

<b>WYKONANE</b> <b>INW-20</b> <b>TORUN</b>	Wykonano na zlecenie <b>SANMEL</b> Brodnica	Zamawiający: URZĄD GMINY W ROGOWIE ROGOŃSKO WÓJ. Kujawsko-Pomorskie	DOKUMENTACJA POWYKONAWCZ mgr inż. K. Świątek inż. S. Wiśniewski	Data: 20-08-2003	Podpis: 	Tytuł projektu: UKŁADY SIŁOWE STEROWANIA I SYGNALIZACJI BRANŻA ELEKTRYCZNA I AUTOMATYKI	Nr projektu: <b>INW-20/03</b>
	Zakres: 1 04 / 05 21	UŁĘCIE I STACJA UZDATNIANIA WODY w Rogowie	Obł.:	20-08-2003	Tytuł rysunku: OBWODY SIŁOWE POMP GŁĘBINOWYCH	Nr rysunku: 04 / 05 21	Nr. 04 / 05 21