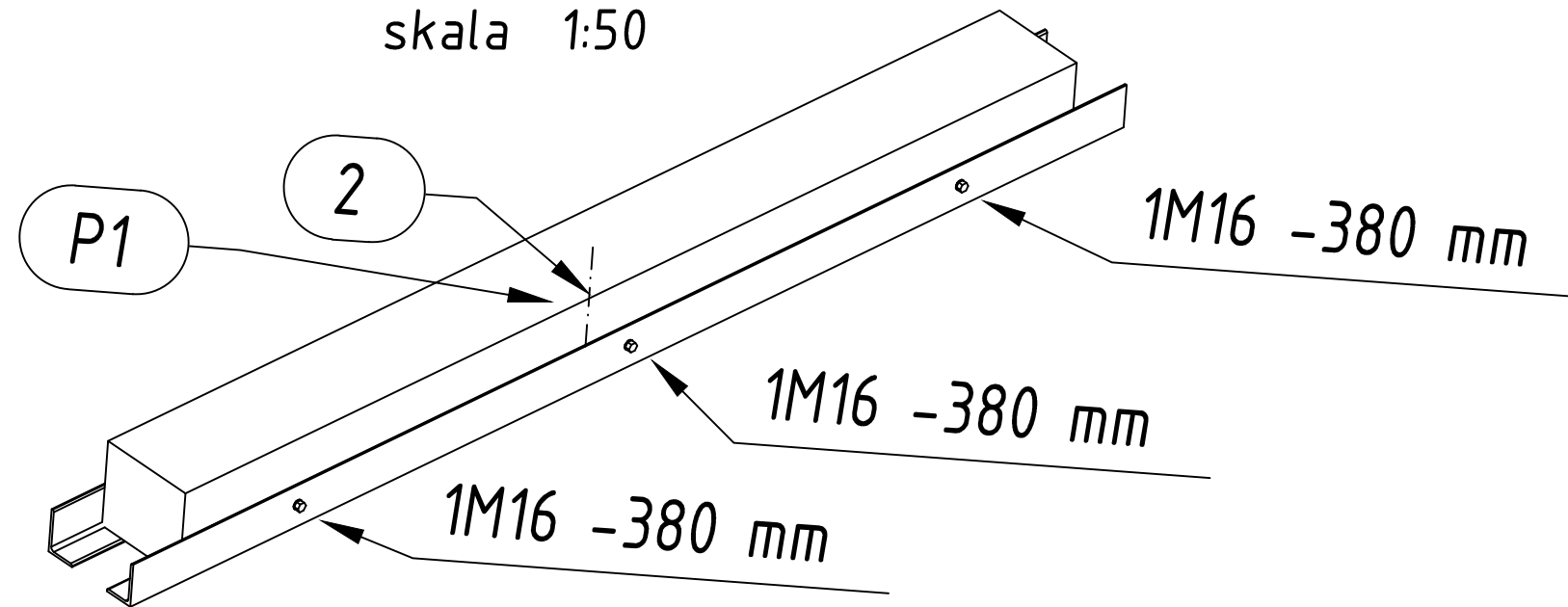
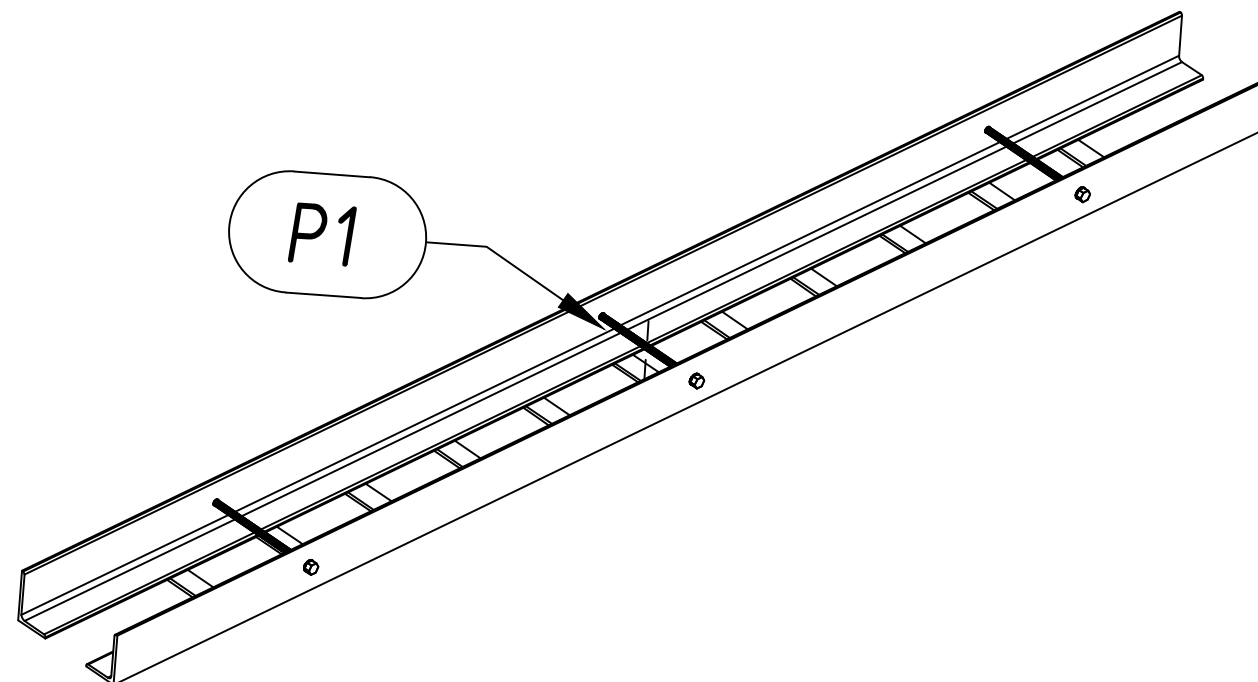


Izometria SE 1#50
skala 1:50



Izometria SE 1#50
skala 1:50



PUH ZARBUD Jarosław Zaremba
ul. Kościelna 10/3 86-300 Grudziądz
zarbud@poczta.onet.pl
tel. 609 366 255, tel. 607 910 595
fax. (56) 46 225 03

STADIUM	PROJEKT EUCIOWLANÝ	
OBIEKT	Przebudowa i nadbudowa istniejącej remizy strażackiej ze zmianą sposobu użytkowania na wiejski ośrodek kultury z zachowaniem istniejących garaży i częściowej przebudowie zaplecza OSP.	
ADRES	87-515 Rogowo, Rogowo 62 działka nr 351, obręb 0018 Rogowo	
INWESTOR	Gmina Rogowo 87-515 Rogowo, Rogowo 51	
PROJEKTANT	mgr inż. Jarosław Zaremba zakres konstrukcyjno- budowlany wszelkich budynków, oraz sporządzanie rozwiązań architektonicznych w zakresie budynków inwentarskich, gosp. adaptacji typowych i powiększalnych innych budynków oraz sporządzania proj. zag. ter. nr upr. UA-K/834612/T0/09	
RYSUNEK	Izometria - nadproże	
Asysent proj.	Michał Zaremba	
Grudziądz, wrzesień 2016r.	skala 1:50	str.